

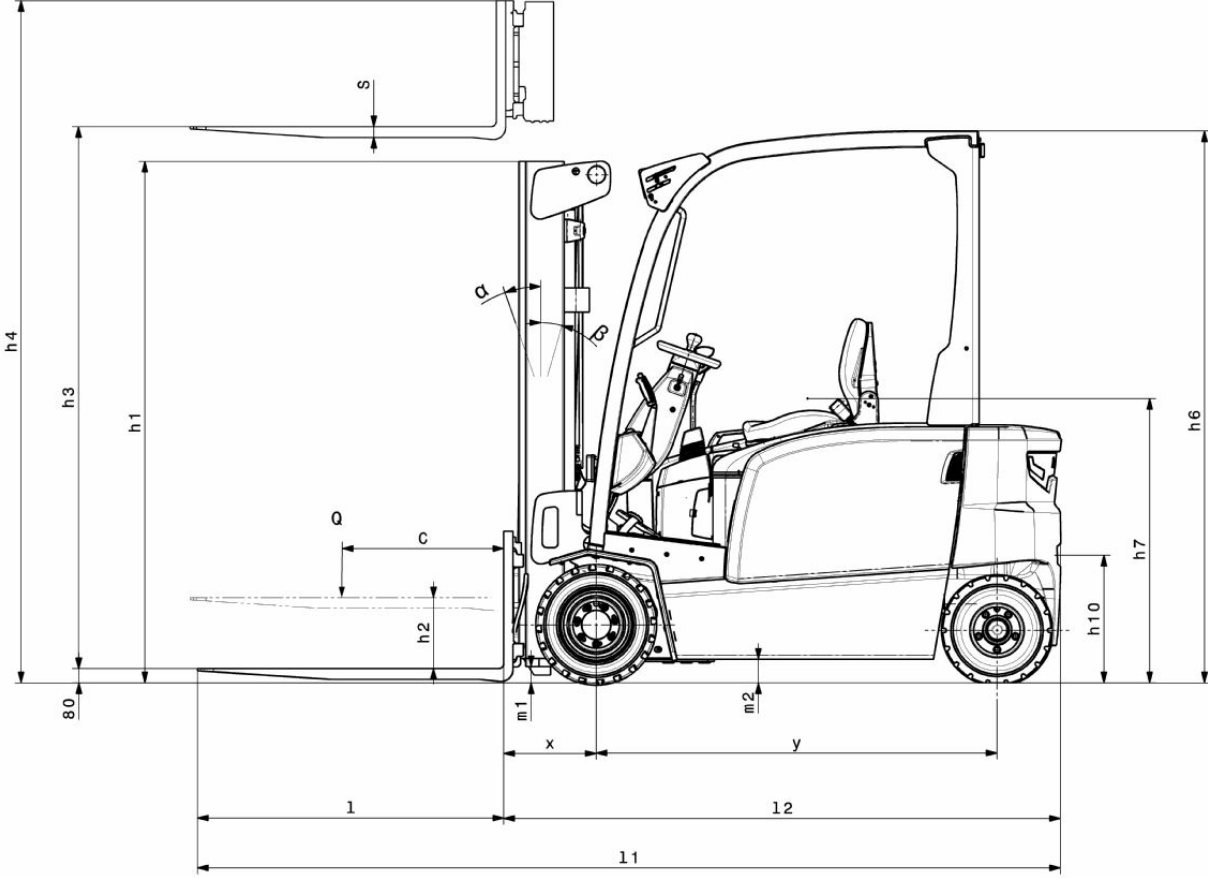


Carrelli elettrici a quattro ruote **EFG BC 316-330**

Altezza di sollevamento: 3000-6500 mm / Portata: 1600-3000 kg

 JUNGHEINRICH

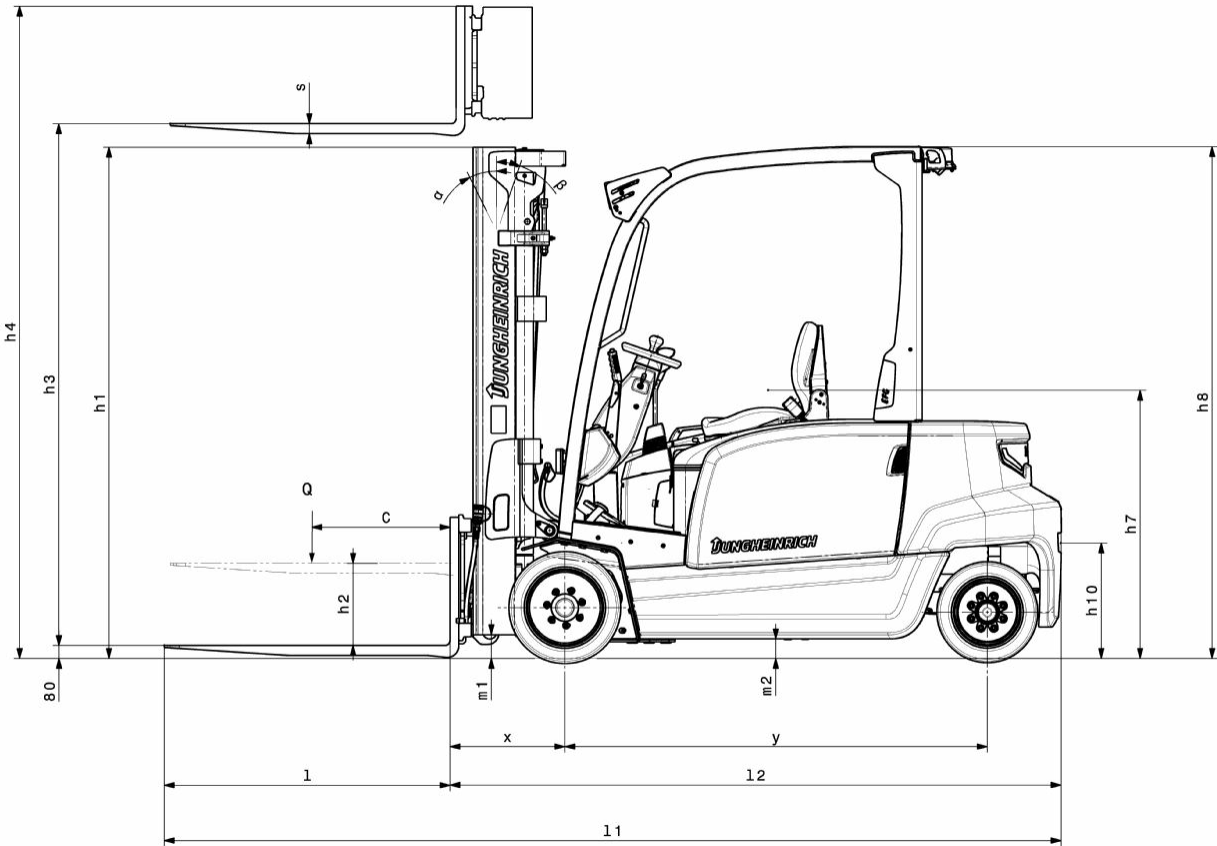
EFG BC 316-330



EFG BC 316-330



EFG BC 316-330



EFG BC 316-330



EFG BC 316-330

EFG BC 316	Sollevamento (h3)	Altezza montante chiuso (h1)	Alzata libera (h2)	Altezza montante sfilato (h4)	Inclinazione montante avanti/indietro
Montante duplex ZT	3000 mm	2000 mm	150 mm	3555 mm	7 / 5 °
	3300 mm	2150 mm	150 mm	3855 mm	7 / 5 °
	3600 mm	2300 mm	150 mm	4155 mm	7 / 5 °
	4000 mm	2500 mm	150 mm	4555 mm	7 / 5 °
	4500 mm	2800 mm	150 mm	5055 mm	7 / 5 °
	5000 mm	3050 mm	150 mm	5555 mm	7 / 5 °
Montante duplex ZZ	3300 mm	2105 mm	1470 mm	3855 mm	7 / 5 °
	3600 mm	2255 mm	1620 mm	4155 mm	7 / 5 °
	4000 mm	2455 mm	1820 mm	4555 mm	7 / 5 °
Montante triplex DZ	4500 mm	2005 mm	1360 mm	5055 mm	7 / 5 °
	4800 mm	2105 mm	1460 mm	5355 mm	7 / 5 °
	5000 mm	2180 mm	1530 mm	5555 mm	7 / 5 °
	5500 mm	2355 mm	1710 mm	6055 mm	7 / 5 °
	6000 mm	2555 mm	1910 mm	6555 mm	7 / 5 °
	6500 mm	2805 mm	2160 mm	7055 mm	7 / 5 °
EFG BC 320	Sollevamento (h3)	Altezza montante chiuso (h1)	Alzata libera (h2)	Altezza montante sfilato (h4)	Inclinazione montante avanti/indietro
Montante duplex ZT	3000 mm	2000 mm	150 mm	3605 mm	7 / 5 °
	3300 mm	2150 mm	150 mm	3905 mm	7 / 5 °
	3600 mm	2300 mm	150 mm	4205 mm	7 / 5 °
	4000 mm	2500 mm	150 mm	4605 mm	7 / 5 °
	4500 mm	2800 mm	150 mm	5105 mm	7 / 5 °
	5000 mm	3050 mm	150 mm	5605 mm	7 / 5 °
Montante duplex ZZ	3300 mm	2105 mm	1470 mm	3935 mm	7 / 5 °
	3600 mm	2255 mm	1620 mm	4235 mm	7 / 5 °
	4000 mm	2455 mm	1820 mm	4635 mm	7 / 5 °
Montante triplex DZ	4500 mm	2005 mm	1360 mm	5135 mm	7 / 5 °
	4800 mm	2105 mm	1460 mm	5435 mm	7 / 5 °
	5000 mm	2180 mm	1530 mm	5635 mm	7 / 5 °
	5500 mm	2355 mm	1710 mm	6135 mm	7 / 5 °
	6000 mm	2555 mm	1910 mm	6635 mm	7 / 5 °
	6500 mm	2805 mm	2160 mm	7135 mm	7 / 5 °
EFG BC 325k, EFG BC 325	Sollevamento (h3)	Altezza montante chiuso (h1)	Alzata libera (h2)	Altezza montante sfilato (h4)	Inclinazione montante avanti/indietro
Montante duplex ZT	3100 mm	2200 mm	150 mm	3700 mm	7 / 5 °
	3300 mm	2300 mm	150 mm	3900 mm	7 / 5 °
	3500 mm	2400 mm	150 mm	4100 mm	7 / 5 °
	3700 mm	2500 mm	150 mm	4300 mm	7 / 5 °
	4000 mm	2650 mm	150 mm	4600 mm	7 / 5 °
	4500 mm	2950 mm	150 mm	5100 mm	7 / 5 °
Montante duplex ZZ	3100 mm	2160 mm	1600 mm	3700 mm	7 / 5 °
	3300 mm	2260 mm	1700 mm	3900 mm	7 / 5 °
	3500 mm	2360 mm	1800 mm	4100 mm	7 / 5 °
	4000 mm	2610 mm	2060 mm	4600 mm	7 / 5 °
Montante triplex DZ	4400 mm	2060 mm	1500 mm	5000 mm	7 / 5 °
	4700 mm	2160 mm	1600 mm	5300 mm	7 / 5 °
	5000 mm	2260 mm	1700 mm	5600 mm	7 / 5 °

EFG BC 330	Sollevamento (h3)	Altezza montante chiuso (h1)	Alzata libera (h2)	Altezza montante sfilato (h4)	Inclinazione montante avanti/indietro
Montante duplex ZT	3100 mm	2200 mm	150 mm	3850 mm	7 / 5 °
	3300 mm	2300 mm	150 mm	4050 mm	7 / 5 °
	3500 mm	2400 mm	150 mm	4250 mm	7 / 5 °
	3700 mm	2500 mm	150 mm	4450 mm	7 / 5 °
	4000 mm	2650 mm	150 mm	4750 mm	7 / 5 °
	4500 mm	2950 mm	150 mm	5250 mm	7 / 5 °
Montante duplex ZZ	3100 mm	2160 mm	1440 mm	3850 mm	7 / 5 °
	3300 mm	2260 mm	1540 mm	4050 mm	7 / 5 °
	3500 mm	2360 mm	1640 mm	4250 mm	7 / 5 °
	4000 mm	2610 mm	1900 mm	4750 mm	7 / 5 °
Montante triplex DZ	4400 mm	2060 mm	1340 mm	5150 mm	7 / 5 °
	4700 mm	2160 mm	1440 mm	5450 mm	7 / 5 °
	5000 mm	2260 mm	1540 mm	5750 mm	7 / 5 °

Tabella VDI

Edizione: 05/2022

			Jungheinrich					
			EFG BC 316	EFG BC 320	EFG BC 325k	EFG BC 325	EFG BC 330	
Caratteristiche	1.1	Costruttore (sigla)						
	1.2	Indicazioni modello del costruttore						
	1.3	Trazione	Elettrico					
	1.4	Uso	Sedile					
	1.5	Portata/carico	Q kg	1600	2000	2500	3000	
	1.6	Distanza dal baricentro del carico	c mm	500				
	1.8	Distanza del carico	x mm	352		467	472	
	1.9	Interasse ruote	y mm	1506		1453	1561	1700
	Pesi	2.1.1	Peso proprio (inclusa batteria)	kg	3230	3317	4351	4454
2.2		Carico sull'asse con carico ant./post.	kg	4012 / 818	4738 / 579	6166 / 685	6259 / 695	6968 / 774
2.3		Carico sull'asse senza carico ant./post.	kg	1514 / 1716	1606 / 1711	1833 / 2518	1960 / 2494	2225 / 2517
Ruote/telaio	3.1	Gommatura	Superelastica (SE)					
	3.2	Dimensione ruote anteriori	18 x 7 - 8	200 / 50 - 10	18 x 9 - 12		TANDEM, 18 x 5 & 6 - 12(1/8)	
	3.3	Dimensione ruote, posteriori	16 x 6 - 8		16 x 6 -10 (1/2)		16 x 7 -10 (1/2)	
	3.5	Numero ruote anteriori/posteriori (x = motrici)	2x / 2					
	3.6	Larghezza di transito, anteriore	b ₁₀ mm	904	924	938	1013	
	3.7	Larghezza di transito, posteriore	b ₁₁ mm	870		864	995	
	Dimensioni di base	4.1	Inclinazione montante avanti/indietro	a/β °	7 / 5			
4.2		Altezza montante chiuso (h1)	h ₁ mm	2000		2200		
4.2.1		Altezza totale	h ₁₅ mm	2080		2200		
4.3		Alzata libera (h2)	h ₂ mm	150				
4.4		Sollevamento (h3)	h ₃ mm	3000		3100		
4.5		Altezza montante sfilato (h4)	h ₄ mm	3555	3605	3700	3850	
4.7		Altezza superiore del tettuccio di protezione (cabina)	h ₆ mm	2080				
4.8		Altezza sedile operatore/altezza pedana	h ₇ mm	1030				
4.12		Altezza gancio di traino	h ₁₀ mm	475				
4.19		Lunghezza totale	l ₁ mm	3096		3213	3321	3469
4.19.4		Lunghezza inclusa lunghezza forche	l ₁ mm	3096		3213	3321	3469
4.20		Lunghezza incluso dorso forche	l ₂ mm	2096		2213	2321	2469
4.21.1		Larghezza totale	b ₁ mm	1060	1120	1170		1313
4.22		Dimensioni forche	s/ e/l mm	40 x 100 x 1000				45 x 125 x 1000
4.23		Classe di aggancio piastra portaforche		2A				3A
4.24		Larghezza piastra portaforche	b ₃ mm	980		1120		
4.31		Luce libera da terra con carico sotto il montante	m ₁ mm	97				
4.32		Luce libera da terra centro interasse ruote	m ₂ mm	88				
4.34		Larghezza corsia di lavoro (pallet 1000x1200 trasversale)	Ast mm	3513		3608	3727	3897
4.34.1		Larghezza corsia di lavoro (pallet 800x1200 longitudinale)	Ast mm	3712		3807	3927	4097
4.35		Raggio di curvatura	W _a mm	1960		1940	2060	2225
4.36	Il più piccolo raggio di sterzata	b ₁₃ mm	562		542	600	667	

Dati sulle prestazioni	5.1	Velocità di traslazione con/senza carico	km/h	15 / 15		17 / 18	
	5.2	Velocità di sollevamento con/senza carico	m/s	0,43 / 0,53	0,34 / 0,44	0,4 / 0,5	0,3 / 0,32
	5.3	Velocità di abbassamento con/senza carico	m/s	0,51 / 0,55			
	5.5	Forza di traino con carico	N	1300	1600	2400	2300
	5.6	Max. forza di trazione con/senza carico	N	9000 / 9400	9200 / 10500	14000 / 8700	13800 / 14600
	5.7	Pendenza con/senza carico	%	6,5 / 14	5 / 11	9 / 13	8 / 12
	5.8	Max. pendenza con/senza carico	%	13,5 / 16	11 / 15	16 / 22	15 / 22
	5.9	Tempo di accelerazione con/senza carico	s	5,5 / 5	6 / 5,2	5,6 / 5	5,7 / 5,2
	5.10	Freno di servizio		meccanico/idraulico			
	Motore elettrico/Parte elettronica	6.1	Motore di traslazione, prestazione con S2 60 min	kW	3,7		4,6
6.1.1		2. Motore di traslazione, prestazione con S2 60 min	kW	3,7		4,6	
6.2		motore di sollevamento, prestazione S3	kW	10		15,5	
6.3		Batteria ai sensi della DIN 43531/35/36		DIN 43531 A			
6.4		Tensione batteria/capacità nominale	V / Ah	48 / 625		48 / 750	
6.5		Peso batteria	kg	856		1013	
6.6.1		Consumo energia secondo ciclo EN	kWh/h	4,25	4,8	5,77	6,88
6.6.2		CO2 equivalente in base a EN16796	kg/h	2,3	2,6	3,1	3,7
6.7		Resa di movimentazione	t/h	113	136	172	196
6.8.1		Consumo energetico con produttività max.	kWh/h	5,13	5,88	8,84	7,71
Varie	8.1	Tipo di comando per la trazione		Impulsi/AC			
	10.7	Livello di pressione sonora in base a EN12053 all'orecchio dell'operatore	dB (A)	74	78	73	
	10.8	Gancio di traino di tipologia DIN		Perno			

- Ai sensi della direttiva VDI 2198, questa scheda tecnica cita solo i valori tecnici dell'apparecchio standard. Gommature diverse, altri montanti, attrezzature ecc. possono modificare i valori.

Jungheinrich Italiana S.r.l.

Via Amburgo, 1
20088 Rosate MI
Telefono 02 908711
Telefax 02 908712335

info@jungheinrich.it
www.jungheinrich.it

Certificazione dei Sistemi di Gestione
negli stabilimenti di produzione tedeschi
di Norderstedt, Moosburg e Landsberg.

ISO 9001
ISO 14001

I mezzi di movimentazione Jungheinrich
sono conformi ai requisiti europei di
sicurezza.



 **JUNGHEINRICH**