

Scorpion 1812

SU ISUZU M21 GROUND BLUE H



PM Oil&Steel SpA

IT - 41018 S. Cesario Sul Panaro MO

Via G. Verdi, 22

tel. +39 059 936811 • fax +39 059 936804

info@oilsteel.it • www.oilsteel.com

OIL & STEEL
AERIAL PLATFORMS

Oil&Steel is a brand of Manitex International

EQUIPAGGIAMENTO DI SERIE PIATTAFORMA AEREA

- Presa di forza ad inserimento elettrico con sgancio automatico
- Dispositivo acustico presa di forza inserita con freno a mano rilasciato
- Contatore collegato alla presa di forza applicato al cruscotto del veicolo
- Spie su contatore in cabina indicanti Presa di forza inserita e stabilizzatori fuori sagoma
- Avviamento e spegnimento motore principale [ed eventuale motore ausiliario] da cestello e da colonna
- Pulsante di emergenza con arresto motore in cestello e in colonna
- Presa elettrica sul cestello 220 o 110V c.a. monofase con interruttore magnetotermico differenziale
- Sistema di rilevamento e limitazione del momento
- Pompa a mano per la discesa di emergenza
- Comandi idraulici per stabilizzatori e parte aerea
- Cestello in alluminio biposto 1400 x 700 x h 1100 mm
- Rotazione idraulica del cestello 90° dx – 90° sx
- Carter di protezione comandi in colonna e cestello
- Protezioni termiche sull'impianto elettrico
- Valvole di blocco su tutti i cilindri
- Valvole di massima pressione sul circuito oleodinamico
- Piano di calpestio in alluminio antiscivolo
- Verniciatura Standard bianco - Ral 9016

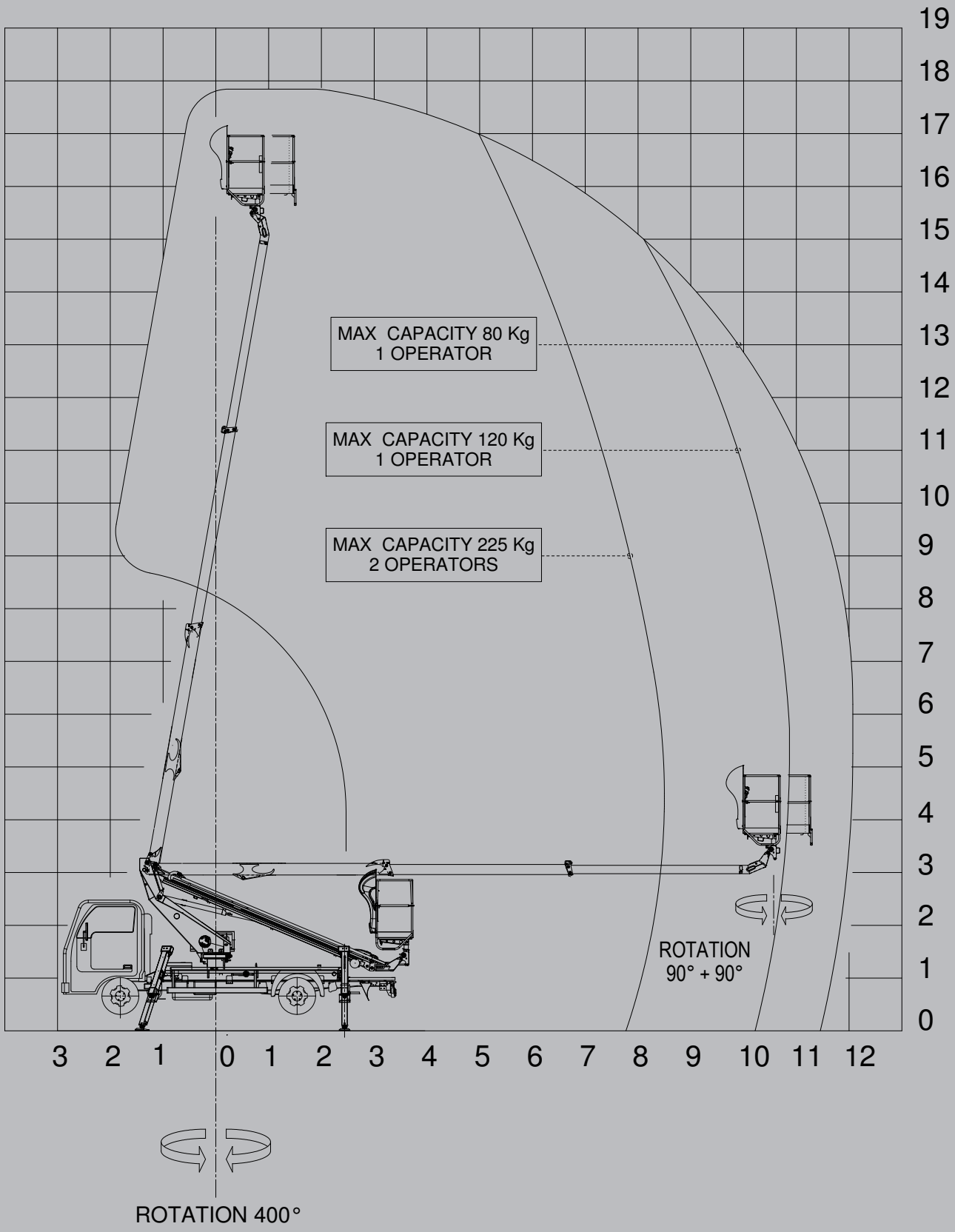
EQUIPAGGIAMENTO DI SERIE CAMION

ISUZU M21 GROUND BLUE H P. 3360 MOTORE 1900 cc - 123 CV – EGR – DPD – LNT

- Posizione volante regolabile (inclinazione ed altezza)
- Alzacristalli elettrico
- Controllo manuale altezza fari
- Avvisatore retromarcia
- Fendinebbia anteriori e posteriori
- Immobilizer Luci diurne
- Chiusura centralizzata con telecomando Aletta parasole (conducente)

OPTIONAL

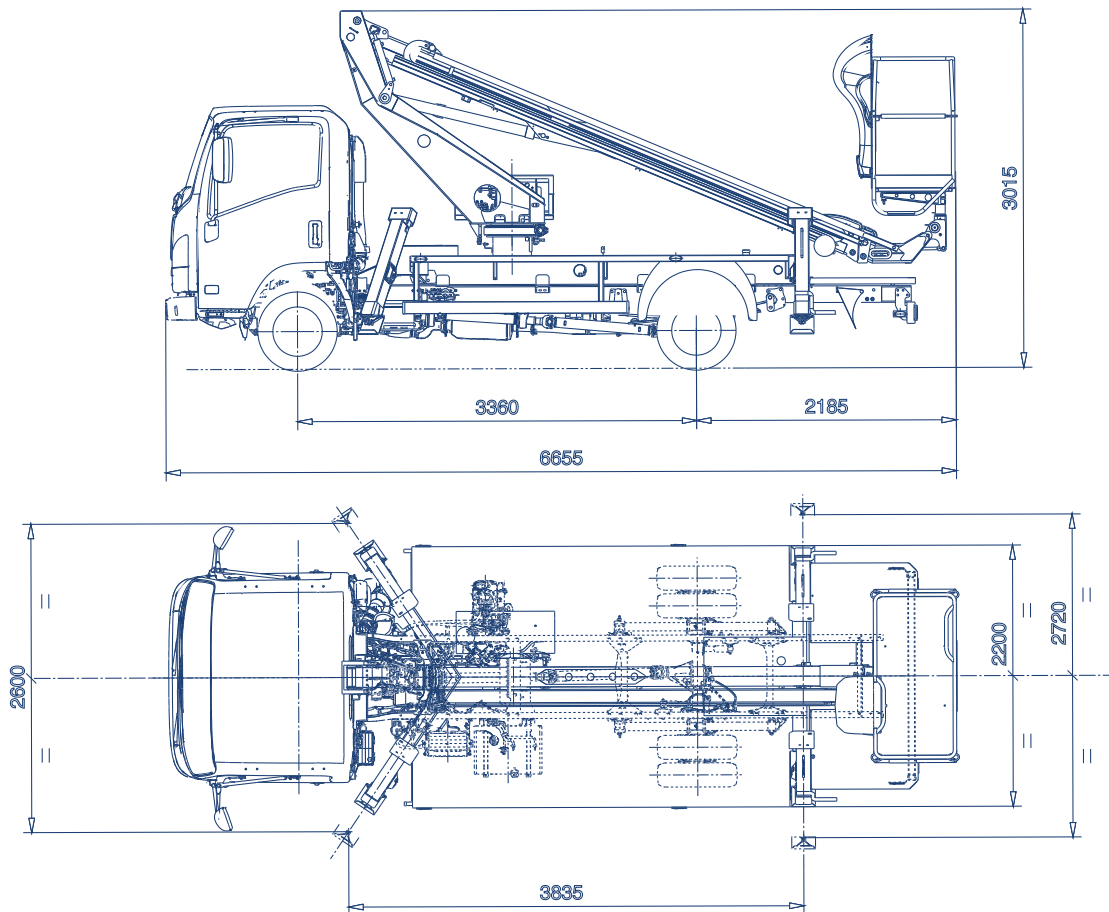
- Trattamento anticorrosione carpenteria e viteria inox
- Linea Multiuso aria - acqua al cestello
- Barre Parabici
- Barre parabici con baule portattrezzi [solo se presente baule portattrezzi]
- Cestello in VTR 1400 x 700 x 1100 mm [in sostituzione dello standard]
- Cestello in VTR 1400 x 700 x 1100 mm + isolamento 1 KV [in sostituzione dello standard]
- Kit 4 piastre d'appoggio stabilizzatori in nylon [sotto pianale]
- Kit 4 piastre d'appoggio stabilizzatori in legno [sotto pianale]
- Presa elettrica 12Vdc su cestello
- Presa elettrica 12Vdc + Faro di illuminazione 60W sul cestello
- Live work [connettività remota]
- Kit 2 cinture di sicurezza con cordino
- Elettropompa per la discesa di emergenza 12Vdc - 1.6 kW
- Elettropompa ausiliaria monofase 220V ca – 2,2 kW comprendente quadro elettrico di comando e caricabatteria alimentati da rete esterna
- Elettropompa ausiliaria monofase 110V ca – 2,2 kW comprendente quadro elettrico di comando e caricabatteria alimentati da rete esterna
- Carter protezione collettore oleodinamico su 1 braccio
- Baule portattrezzi in plastica dim. 480 x 400 x 400 mm sottopianale
- Rotolampada calamitato a luce gialla 12V per cabina autocarro
- Rotolampada calamitato a luce blu 12V per cabina autocarro
- 2 Rotolampade a luce gialla 12V per cabina autocarro + barra
- 2 Rotolampade a luce gialla 12V per cabina autocarro + barra triflash
- Retroriflettente bianco - rosso
- Sponde fisse h 100 / h 150 / h 200
- Sponde ribaltabili 1 lato h 100 / h 150 / h 200
- Sponde ribaltabili 2 lati h 100 / h 150 / h 200
- Estensione di garanzia 2 anni (+ 1 anno rispetto alle condizioni di garanzia std)
- Estensione di garanzia 3 anni (+ 2 anno rispetto alle condizioni di garanzia std)
- Aria condizionata
- Anticollisione bracci – cabina
- Baule in alluminio su 1000 x 500 x 500 mm
- Verniciatura cabina
- Verniciatura fuori standard



3 2 1 0 1 2 3 4 5 6 7 8 9 10 11 12

19
18
17
16
15
14
13
12
11
10
9
8
7
6
5
4
3
2
1
0

Scorpion 1812



I dati sono puramente indicativi

CARATTERISTICHE E PRESTAZIONI

Altezza massimo di lavoro	17,8 m
Sbraccio massimo di lavoro	12 m
Portata massima	225 kg
Dimensioni del cestello	1400x700xh1100 mm alluminio. Opzionale in vetroresina
Comandi stabilizzazione	Parte aerea: idraulici. Stabilizzazione: idraulici
Rotazione colonna	400°
Rotazione cestello	90°dx + 90° sx
Stabilizzatori	Tipo ad A
Lunghezza macchina	6655 mm
Altezza macchina	3015 mm
Larghezza macchina	2200 mm

*Dati tecnici, descrizioni ed illustrazioni sono indicativi e non impegnativi.
PM Oil&Steel si riserva il diritto di modificarli senza preavviso.*

PM Oil&Steel SpA

IT - 41018 S. Cesario Sul Panaro MO

Via G. Verdi, 22

tel. +39 059 936811 • fax +39 059 936804

info@oilsteel.it • www.oilsteel.com

Oil&Steel is a brand of Manitex International

OIL & STEEL
AERIAL PLATFORMS