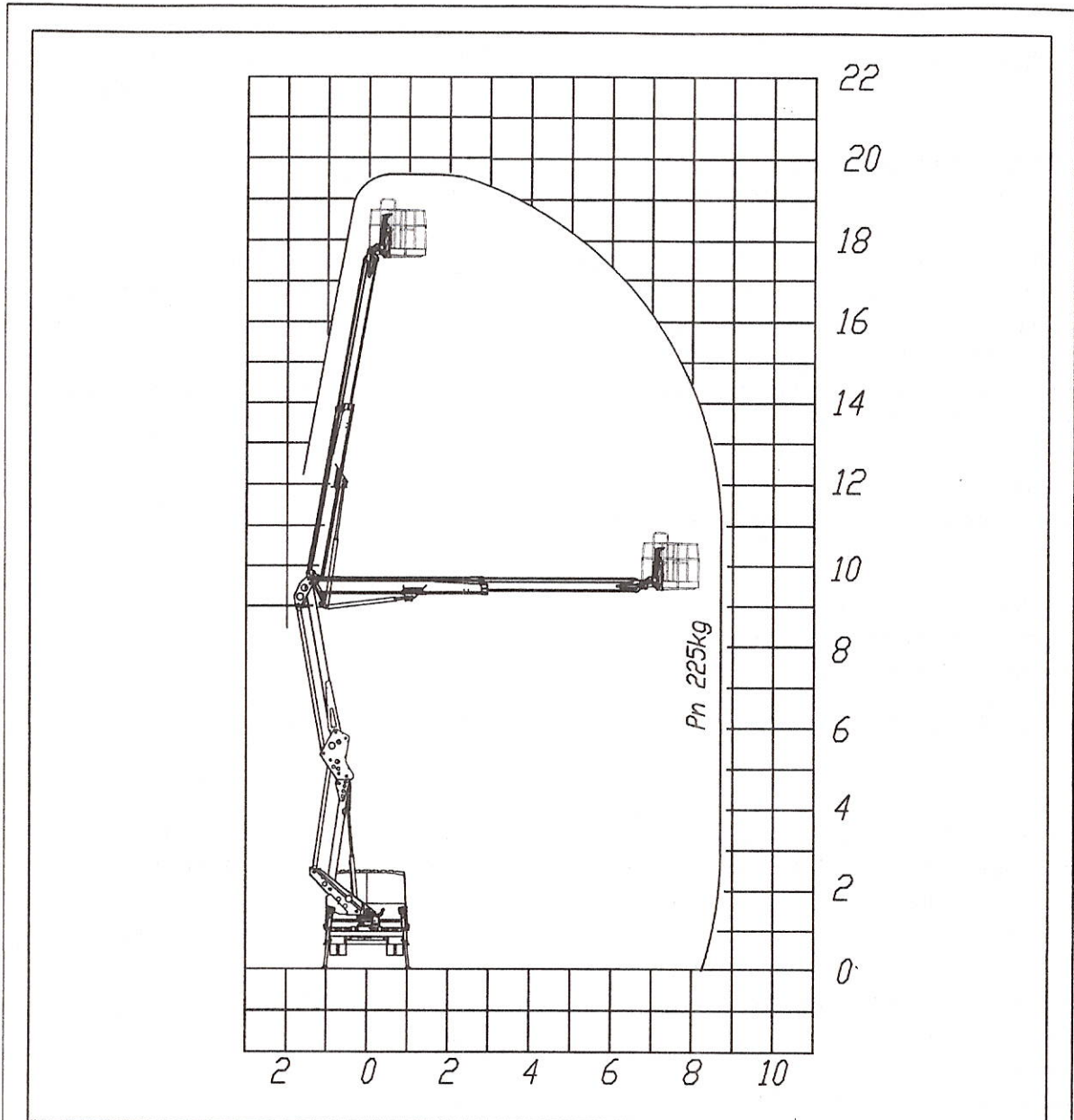


3.3 Caratteristiche tecniche

Modello	SO-0080	20D
Stabilizzazione	H+H	(scartamento ~2050 / 2050 mm – interasse 3320 mm)
Altezza massimo di lavoro	m	19,60
Altezza massima piano di calpestio cesto	m	17,60
Portata massima standard (cestello alluminio)	kg	225 (2 persone+attrezzi)
Portata massima standard (cestello VTR / PE)	kg	200 (2 persone+attrezzi)
Portata massima maggiorata con optional lim. di carico (cestello alluminio)	kg	300 (2 persone+attrezzi)
Portata massima maggiorata con optional lim. di carico (cestello VTR / PE)	kg	250 (2 persone+attrezzi)
PRESTAZIONI		
Settore di lavoro posteriore-laterale (260°)		
Sbraccio max. di lavoro	m	8,70
Sbraccio max. bordo cesto	m	8,00
Settore di lavoro anteriore (100°)		
Sbraccio max. di lavoro	m	6,40
Sbraccio max. bordo cesto	m	5,70
Dimensioni del cesto in alluminio	mm	1400x700x1100
Dimensioni del cesto in VTR / PE (optional)	mm	1400x700x1100
Rotazione struttura	°	700
Rotazione del cesto	°	90° destra, 90° sinistra
Velocità max. di sollevamento	m/s	0,4
Velocità max. di sfilo	m/s	0,4
Velocità max. di rotazione	m/s	0,7
Carico massimo sotto gli stabilizzatori	kg	3200
Carico specifico sotto gli stabilizzatori	daN/cm ²	12
Dimensioni in ordine di marcia	Vedi schema dimensionale	
Livello vibrazioni	m/s ²	< 0,25
Livello d'intensità acustica LWA	dB	80
<p>Nota: Il rumore prodotto è causato dal motore dell'autocarro, la rivelazione del rumore sulla piattaforma a 1,60 m dal piano di calpestio durante le fasi di salita, discesa e sfilamento non ha segnalato livelli di pressione acustica superiori a 80 dBA</p>		

AREA DI LAVORO POSTERIORE/LATERALE (260°) - Cestello standard in alluminio (portata 225 kg)



CARATTERISTICHE TECNICHE - TECHNICAL SPECIFICATIONS

ALTEZZA MAX DI LAVORO / MAXIMUM WORKING HEIGHT	19,6
ALTEZZA PIANO DI CALPESTIO / WALKING FLOOR HEIGHT	17,6
SBRACCIO MAX DI LAVORO	8,7m
PORTATA - MAXIMUM CAPACITY LOAD	225kg

DIS. _____ APPROV. _____

PIATTAFORMA AERIAL WORKING PLATFORM

200 - Daily 35

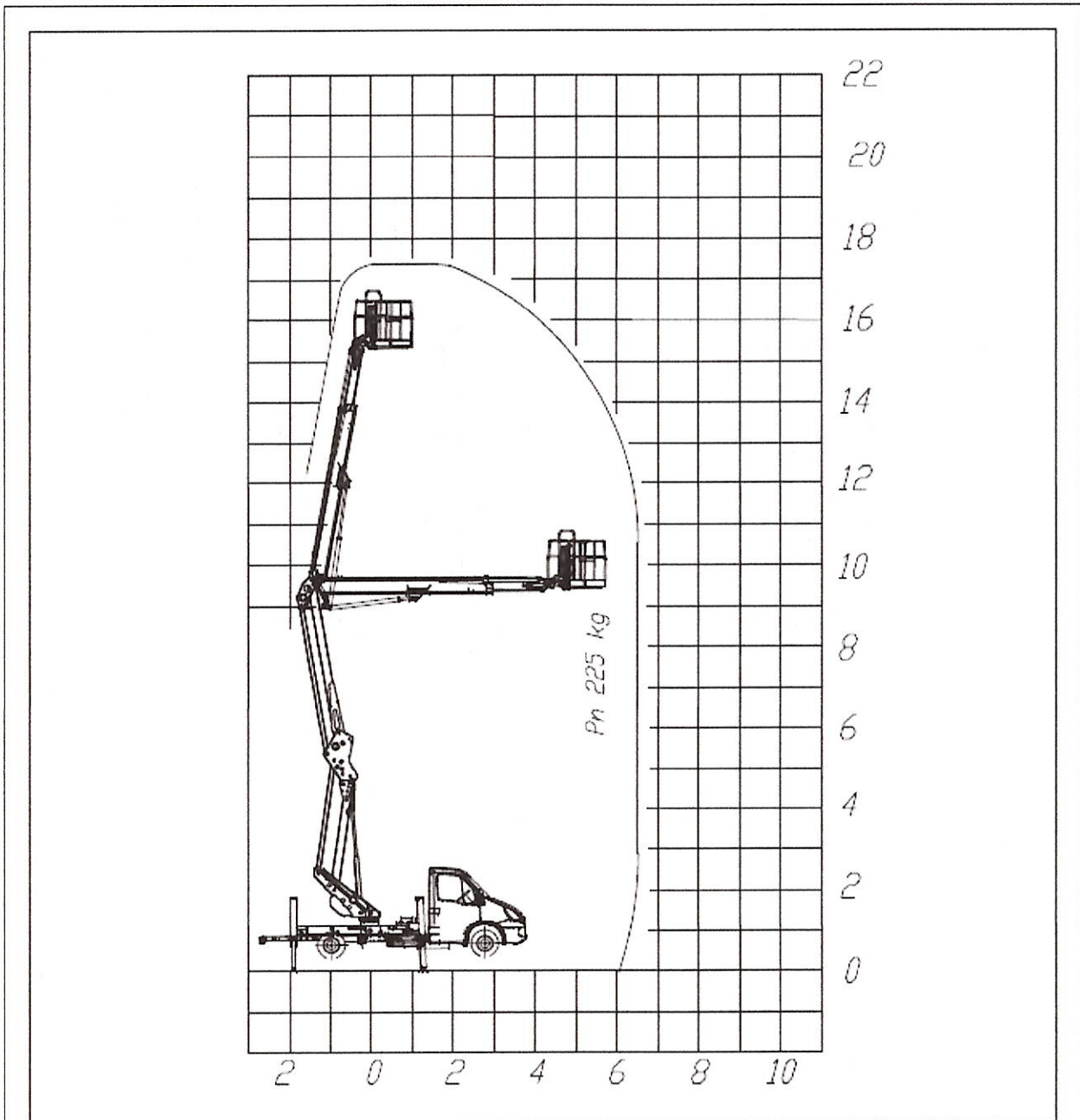
TOLLERANZA SULLE PRESTAZIONI INDICATE ± 3% / THE WORKING DIAGRAMS CAN VARY BY ±3% DEPENDING IN RAGIONE DELL'ALLESTIMENTO E DEGLI ACCESSORI / ON THE TYPE OF INSTALLATION AND ACCESSORIES

I dati e le dimensioni sono forniti a titolo indicativo e non impegnativo.
 Data and descriptions are approximate and not binding.
 Toutes les données et descriptions sont fournies à titre indicatif, sans engagement.
 Angaben und Beschreibungen sind nicht verbindlich.

CODICE **N015.0866**

DATA 30/10/2017 MOD. -

AREA DI LAVORO ANTERIORE (120°) - Cestello standard in alluminio (portata 225 kg)



CARATTERISTICHE TECNICHE- TECHNICAL SPECIFICATIONS



ALTEZZA MAX DI LAVORO / MAXIMUM WORKING HEIGHT	17,3
ALTEZZA PIANO DI CALPESTIO / WALKING FLOOR HEIGHT	15,3
SBRACCIO MAX DI LAVORO	6,4m
PORTATA - MAXIMUM CAPACITY LOAD	225kg

BIS. _____ APPROV. _____

PIATTAFORMA
AERIAL WORKING
PLATFORM

200-sett. anteriore

TOLLERANZA SULLE PRESTAZIONI INDICATE ± 3% | THE WORKING DIAGRAMS CAN VARY BY ±3% DEPENDING
IN RAGIONE DELL'ALLESTIMENTO E DEGLI ACCESSORI | ON THE TYPE OF INSTALLATION AND ACCESSORIES

I dati e le dimensioni sono forniti a titolo indicativo e non impegnativo.
Data and descriptions are approximate and not binding.
Toutes les données et descriptions sont fournies à titre indicatif, sans engagement.
Angaben und Beschreibungen sind nicht verbindlich.

CODICE **N015.1016**

DATA 06/09/2019 MOD -

SCHEMA GENERALE

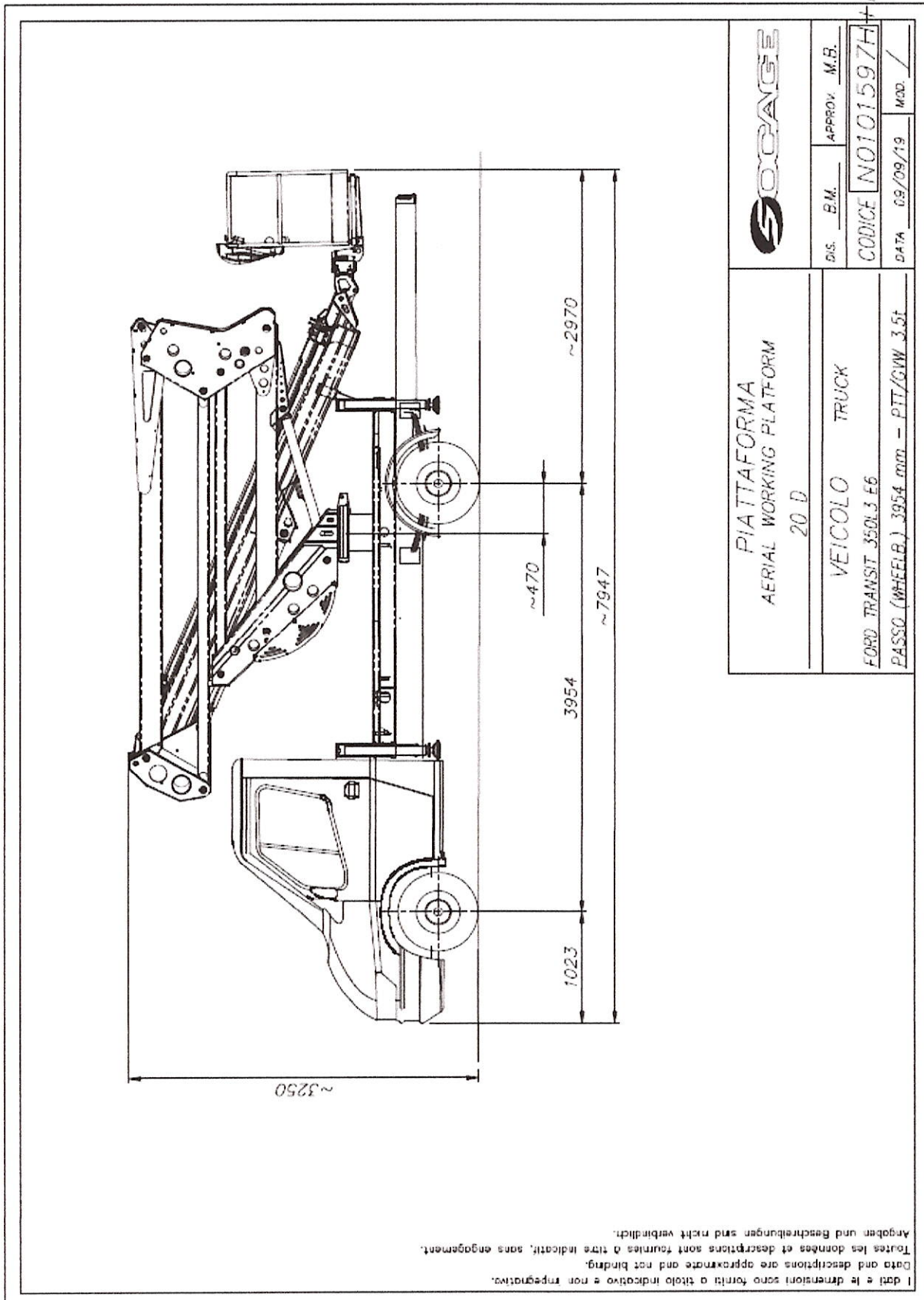
Side view dimensions: 2985 (width), 1048 (wheelbase), 3750 (wheel to front axle), 300 (wheel to boom base), 2657 (boom base to rear axle), 375 (rear axle to boom end), 460 (boom end offset), 7830 (total length).
 Front view dimension: 2200 (width).
 Top view dimensions: 2735 (width), 140 (overhang), 1990 (wheelbase), 140 (overhang), 2340 (boom length), 460 (boom end offset), 25 (boom end width).

**PIATTAFORMA
AERIAL WORKING PLATFORM**
ForSte 20D

VEICOLO TRUCK
Iveco Daily 35
PIT/GWW 3.5t P.3750

E.G. _____ M.B. _____
CODICE NO10.1644
 DATA 03/02/2020 MOD. _____

I dati e le dimensioni sono forniti a titolo indicativo e non impegnativo.
 Toutes les données et descriptions sont fournies à titre indicatif, sans engagement.
 Angaben und Beschreibungen sind nicht verbindlich.



I dati e le dimensioni sono forniti a titolo indicativo e non impegnativo.
 Data and descriptions are approximate and not binding.
 Toutes les données et descriptions sont fournies à titre indicatif, sans engagement.
 Angaben und Beschreibungen sind nicht verbindlich.

