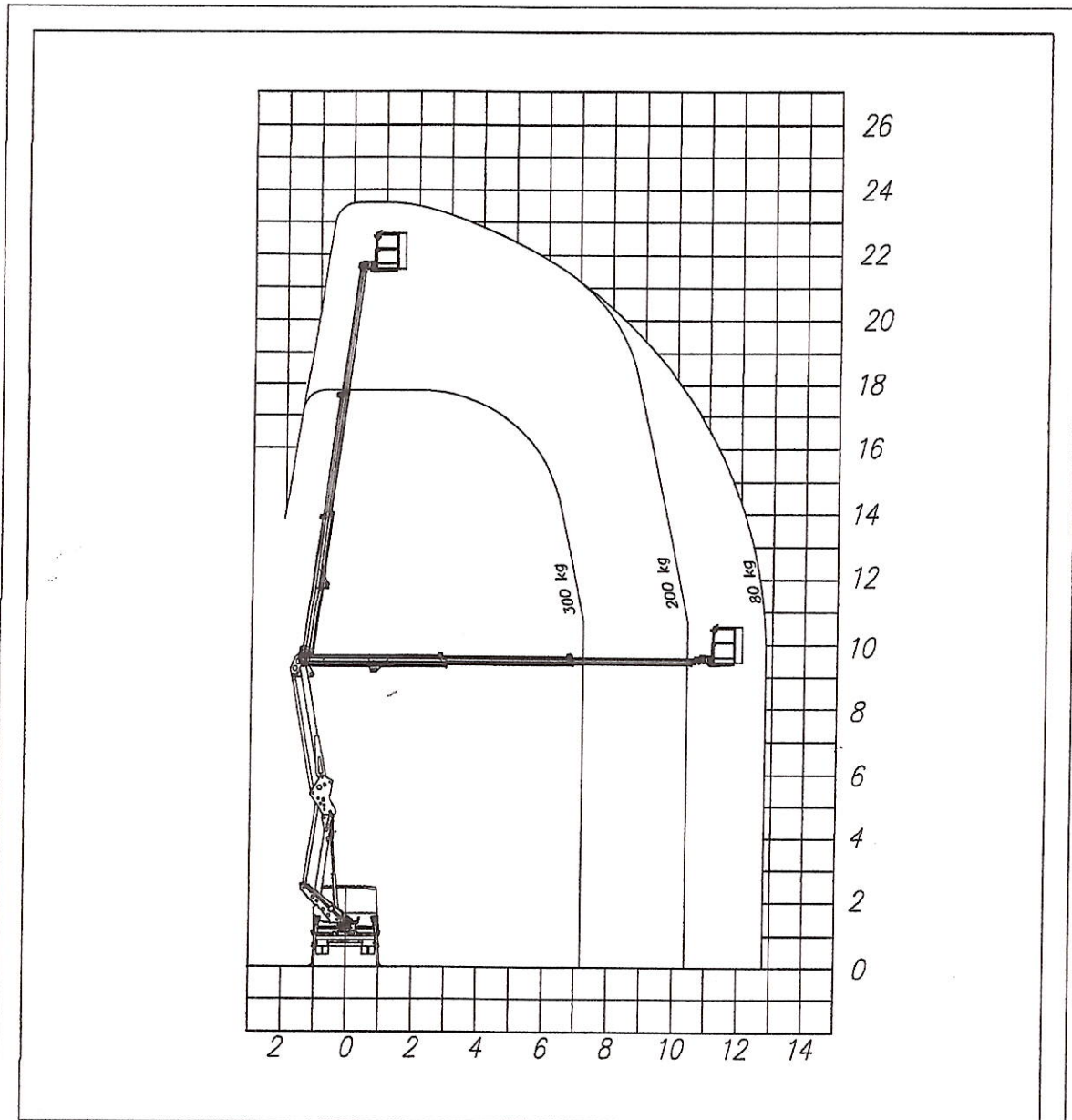


3.3.1 AREA DI LAVORO POSTERIORE/LATERALE - ALLUMINIO



Cesto standard (portata 300 kg)



CARATTERISTICHE TECNICHE - TECHNICAL SPECIFICATIONS

ALTEZZA MAX DI LAVORO - MAXIMUM WORKING HEIGHT	23,6 m
ALTEZZA PIANO DI CALPESTIO - WALKING FLOOR HEIGHT	21,6 m
SBRACCIO MAX DI LAVORO	12,8 m
PORTATA - MAXIMUM CAPACITY LOAD	300 kg


DIS. Paiva APPROV. M.B.PIATTAFORMA
AERIAL WORKING
PLATFORM

24D Speed

Area laterale/posteriore

CODICE N015.1038DATA 17/05/2021 MOD. C
NOLOVER.eu
SOLUZIONI DI VENDITA & NOLEGGIO


info@nolover.eu

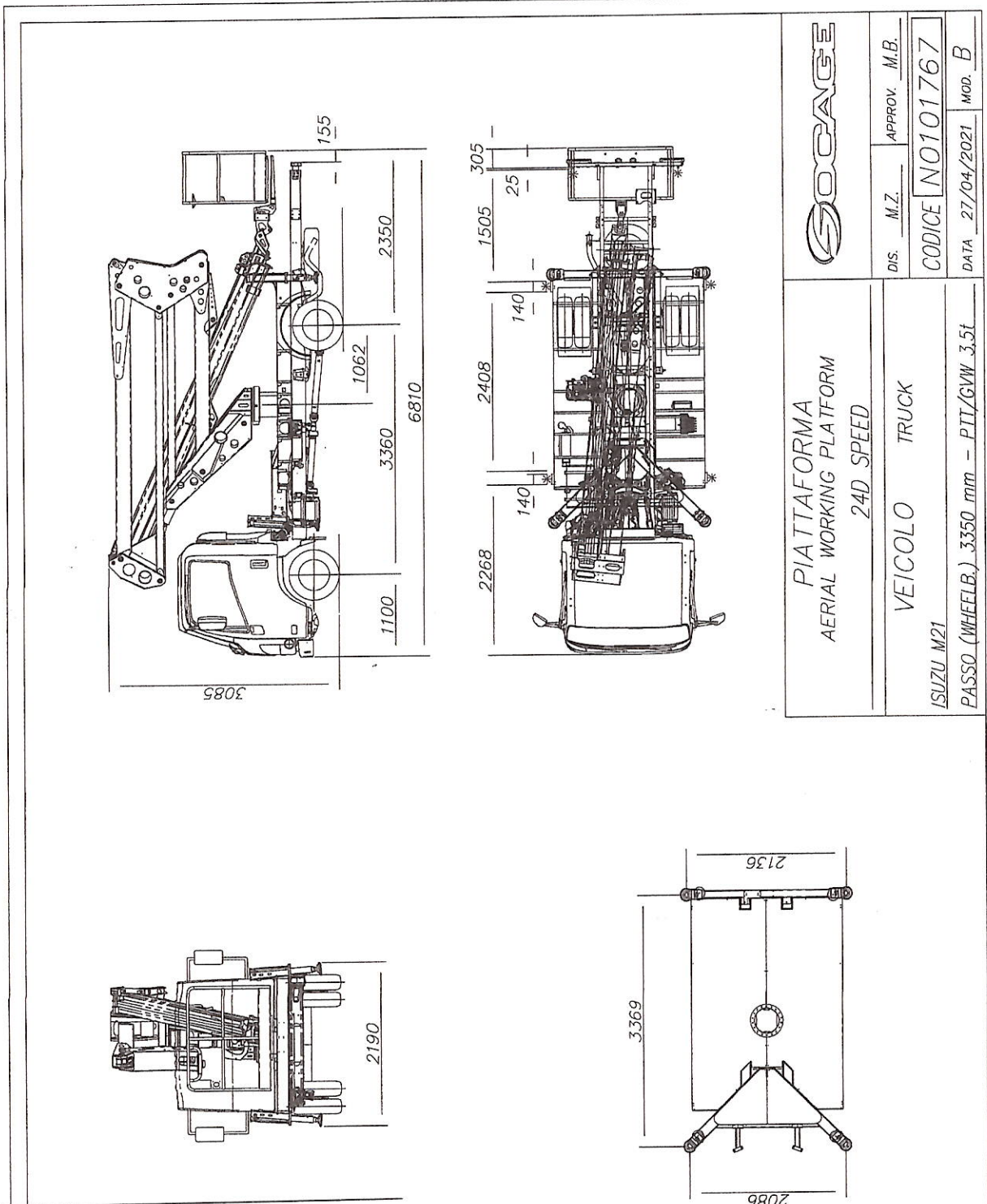
SEDE LEGALE

Regione Amierque 9, 11020 Quart (AO) • CF e P.IVA 01134300076

SEDI OPERATIVE

Stradale Torino 25/27, 10018 Pavone C.se (TO)
Tel. +39 0125 230981 • Fax +39 0125 629262

3.3.9 SCHEMA GENERALE (ISUZU)



NOLOVER.eu
SOLUZIONI DI VENDITA & NOLEGGIO

Numero Verde
800.112.316

info@nolover.eu

I dati e le dimensioni sono forniti a titolo indicativo e non impegnativo.
Data and descriptions are approximate and not binding.
Toutes les données et descriptions sont fournies à titre indicatif, sans engagement.
Angaben und Beschreibungen sind nicht verbindlich.

SEDE LEGALE
Regione Amérie 9, 11020 Quart (AO) • CF e P.IVA 01134300076

SEDI OPERATIVE
Stradale Torino 25/27, 10018 Pavone C.se (TO)
Tel. +39 0125 230981 • Fax +39 0125 629262

Regione Amérie 9, 11020 Quart (AO)
Tel. 800112316 • +39 0125 629262