

Raniero

CARRELLI ELEVATORI DIESEL

SERIE R



Raniero Raniero Raniero Raniero Raniero

Raniero Raniero Raniero Raniero Raniero

Raniero

01	Costruttore				RANIERO		RANIERO		RANIERO	
			Q	Kg	R15	R18	R20	R25	R30	R35
02	Modello	Sigla del costruttore			1500	1800	2000	2500	3000	3500
03	Portata	Con traslatore								
04	Baricentro	Distanza	O	mm	500		500		500	
05	Tipo trazione				Diesel		Diesel		Diesel	
06	Guida				CONDUCENTE SEDUTO		CONDUCENTE SEDUTO		CONDUCENTE SEDUTO	
07	Gommatura	PN=pneumatica, SE= super elastica			SE		SE		SE	
08	Ruote	Nr. anteriori / Nr. posteriori			2 + 2		2 + 2		2 + 2	
09	Montante duplex	Altezza di sollevamento std.	A	mm	3000		3000		3000	
10		Piccola alzata libera		mm	155		150		155	
11	Piastra portaforche	Larghezza	26	mm	920		1020		1020	
12		FEM		FEM	2A		2A		3A	
13	Forche	Dimensioni	mm		100X35X1200		120x40x1200		130x45x1200 140x45x1200	
14	Inclinazione	Davanti/dietro	A	β	6 / 12		6 / 12		6 / 12	
15	Dimensioni	Lunghezza senza forche	12	mm	2265	2300	2530	2605	2750	2800
16		Larghezza	13	mm	1080		1150		1225	
17		Altezza minimo ingombro	14	mm	1995		1985		2010	2160
18		Altezza massimo ingombro	15	mm	3960		4045		4140	
19		Altezza tetto di protezione			2110		2120		2150	
20	Raggio di sterzata	Esterno	17	mm	1970	2005	2175	2235	2375	2415
21	Distanza del carico	Fine piastra dall'asse delle ruote ant.	10	mm	405		475		480	485
22	Passo			mm	1400		1650		1760	
23	Corridoio di stivaggio	Larghezza corridoio (curva 90°)	Ast	mm	3575	3610	3850	3910	4055	4100
24		Distanza sicurezza corridoio	a	mm	100		100		100	
25	Stabilità	UNI 4520 / DIN 15138 / ISO 1074			S/		S/		S/	
26	Velocità	Traslazione senza carico		Km/h	14,5		18		18	18
27		Sollevamento senza carico		m/sec	0,51		0,50	0,57	0,46	0,36
28		Discesa senza carico			m/sec	0,45		0,5	0,5	0,5
29	Capacità di carico	Sforzo al gancio		N						
30	Pendenza superabile	Con carico		%	20		25		25	25
31	Gomme	Anteriori			6.50 - 10		7.00 - 12		28 x 9 - 15	
32		Posteriori			5.00 - 8		6.00 - 9		6.50 - 10	
33	Peso a vuoto			Kg	2740	2930	3440	3765	4255	4555
34	Peso a carico	Anteriore		Kg	3690	4075	4815	5530	6480	7195
35		Posteriore		Kg	550	605	625	735	775	860
36	Batteria	Tensione / Capacità (20H)		V / Ah	12 / 60		12 / 100		12 / 100	
37	Motore	Modello			C240PKJ - 20		TD27		TD27	
38		Costruttore			ISUZU		NISSAN		NISSAN	
39		Potenza / N° di giri		Kw	34,5 / 2500		44 / 2500		44 / 2500	
40		Coppia massima / N° di giri		Nm	139 / 1800		172 / 1600		172 / 1600	
41		N° cilindri / Cilindrata		- / cc	4 / 2369		4 / 2663		4 / 2663	
42		Capacità serbatoio		Lt.	50		50		70	
43	Trasmissione	Marca			-		NISSAN		NISSAN	
44		Tipo			Idrodinamica		Idrodinamica		Idrodinamica	
45		N° marce avanti - indietro				1 -- 1		1 -- 1		1 -- 1
46	Pressione di lavoro			bar	145		175		175	

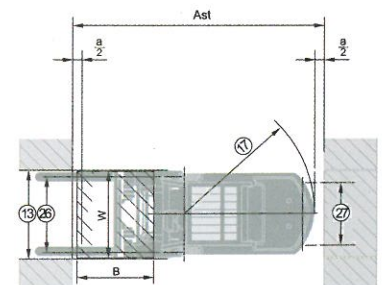
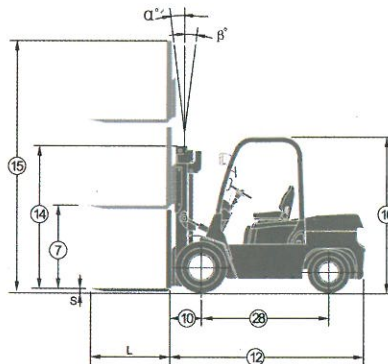
DIMENSIONS

LAMPOCAR
COSTRUZIONE CARRELLI ELEVATORI

Raniero



Lampocar s.r.l.
Via delle industrie, 12
31010 ONÉ DI FONTE (TV) Italy
tel. +39 0423 949374 - +39 0423 948542
fax +39 0423 948310
info@raniero.com
www.raniero-carrelli.com



a = 200 mm safety clearance

$$AST = a + 10 + 17 \sqrt{W^2 + (B/2)^2}$$

ver.01.12.2006

Per una politica di miglioramento dei ns. prodotti la ditta si riserva di apportare quelle modifiche che riterrà più opportune, pertanto le indicazioni riportate sul presente depliant si intendono fornite a titolo indicativo e non impegnativo.

For a continuous improvement politic of our products our company reserves the right for changes that are considered necessary, therefore the details on this leaflet are to be considered as indication and are not binding.