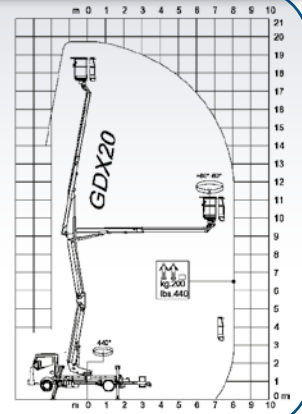
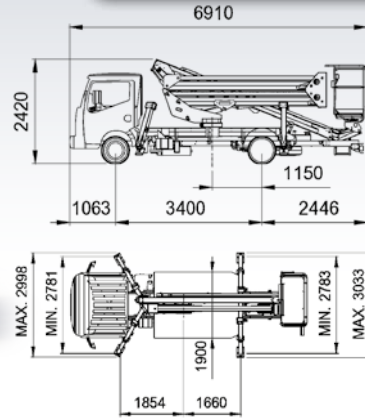


Double Pantograph GDX 20



Dati Tecnici	Tecnical features		GDX 20
Altezza massima di lavoro	Max. working height	m	19,80
Sbraccio massimo di lavoro	Max. working outreach	m	8,10
Rotazione piattaforma	Platform Rotation		440°
Dimensioni cestello	Basket dimension	mm	1400 x 700 x 1180 h
Rotazione cestello 60° destra + 60° sinistra	Basket rotation 60° to the right + 60° to the left		✓
Portata massima	Max. load capacity	kg	200
Numero operatori	Number operators		1-2
Livellamento cestello Idraulico a circuito chiuso	Basket levelling Hydraulic with close circuit		✓
Pressione impianto	System pressure	bar	200
Capacità serbatoio olio	Oil tank capacity	L	38
Pompa idraulica	Hydraulic pump	L	12
Comandi idraulici	Hydraulic controls		✓
Priorità dei comandi dal cestello	Priority of basket controls		✓
Agganci per cinture di sicurezza sul cestello	Locks for safety belts on the basket		✓
Valvole di blocco sui cilindri	Lock valves on cylinders		✓
Pompa a mano per discese di emergenza	Hand pump for emergency descent		✓
Limitatore di carico sul cestello	Load limiting device on the basket		✓
Dispositivo acustico presa di forza inserita	Acoustic signal when PTO is activated		✓
Filtro in pressione	Pressurised filters		✓
Accensione/spegnimento motore dal cestello	Engine on/off switch from the basket		✓
Fine corsa stabilizzatori a terra	Stabiliser round stroke limit		✓

Kit A

Parte aerea e telaio completamente assemblati, NON installati su autocarro

Fully-assembled aerial part and frame NOT installed on truck

Kit B

Parte aerea NON installata su autocarro

Aerial part NOT installed on truck

Caratteristiche tecniche identiche variabili a seconda dell'autocarro su cui viene installato

Technical features depending on the truck on which the kit is installed

Completo di n. 4 stabilizzatori con tubolari e valvole e distributore a 4 elementi

Included n.4 stabilisers with tubular pipes and valves and 4-element distributor

Il kit non comprende: falso telaio, pianale in alluminio, pompa, presa di forza, alcuna dotazione di serie.

Following parts are not included: subframe, aluminium level ground, pump, power take off, standard accessories of platform installed on truck

Accessori Standard

Standard accessories

Contatore - Rotolampada - N.2 elmetti - N.2 cinture di sicurezza - N.2 paia guanti - Presa elettrica 230V

Hour counter - Rotating lamp - N.2 helmets - N.2 safety belts - N.2 pair of gloves - 230 V electrical plug

Optionals

Optionals

Presa aria/acqua - Baule porta attrezzi 500x400x300 mm - 4 pedane per stabilizzazione ed isolamento - N. 2 gabbie pedane - Elettropompa di emergenza a 12/24 V - Elettropompa ausiliaria 230V/50Hz - Lampada orientabile a luce bianca - Spondine ribaltabili h 100 mm - Spondine ribaltabili h 200 mm - Spondine fisse h 100 mm - Spondine fisse h 200 mm - Verniciatura speciale - Isolamento cestello 1.500 V - Porta pali/porta scale ant./post. smontabile - Inclino metro con allarme acustico - Supplemento per cestello in vetroresina

Air/water plug - tool Box 500x400x300 mm - N. 4 stabiliser blocks - Auxiliary motor-driven pump 12/24 V - Auxiliary electric pump 230/50 Hz - Orienting white light lamp - Hinged panels h 200 mm - Permanent panels h 100 mm - Permanent panels h 200 mm - Extra charge for fibreglass basket - Special painting - Basket insulation 1.500 V - Detachable front/rear pole/ladder support - Inclino meter with acoustic alarm