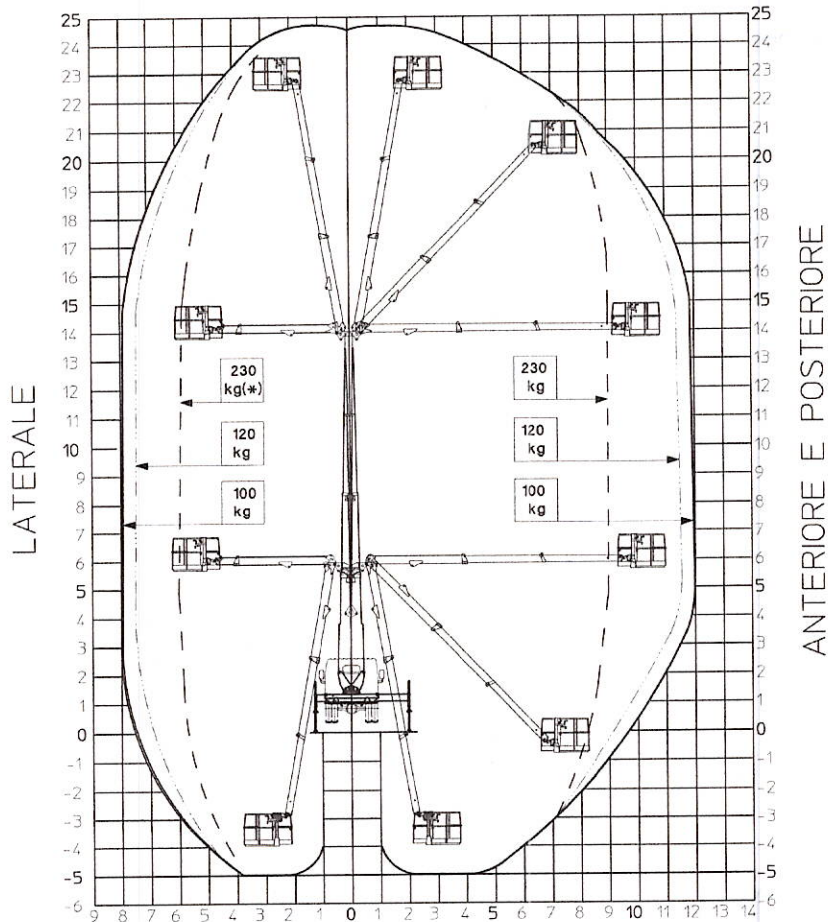
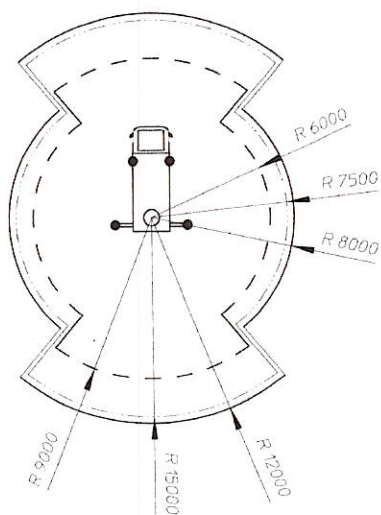




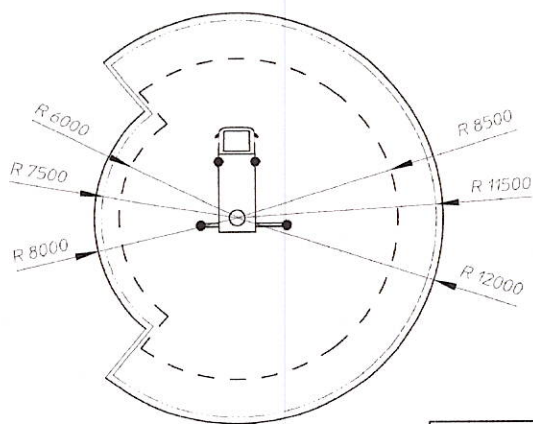
5.5.2 Area di lavoro con traverse parzialmente in sagoma / 180°



STABILIZZAZIONE PARZIALE



STABILIZZAZIONE PARZIALE / 180°

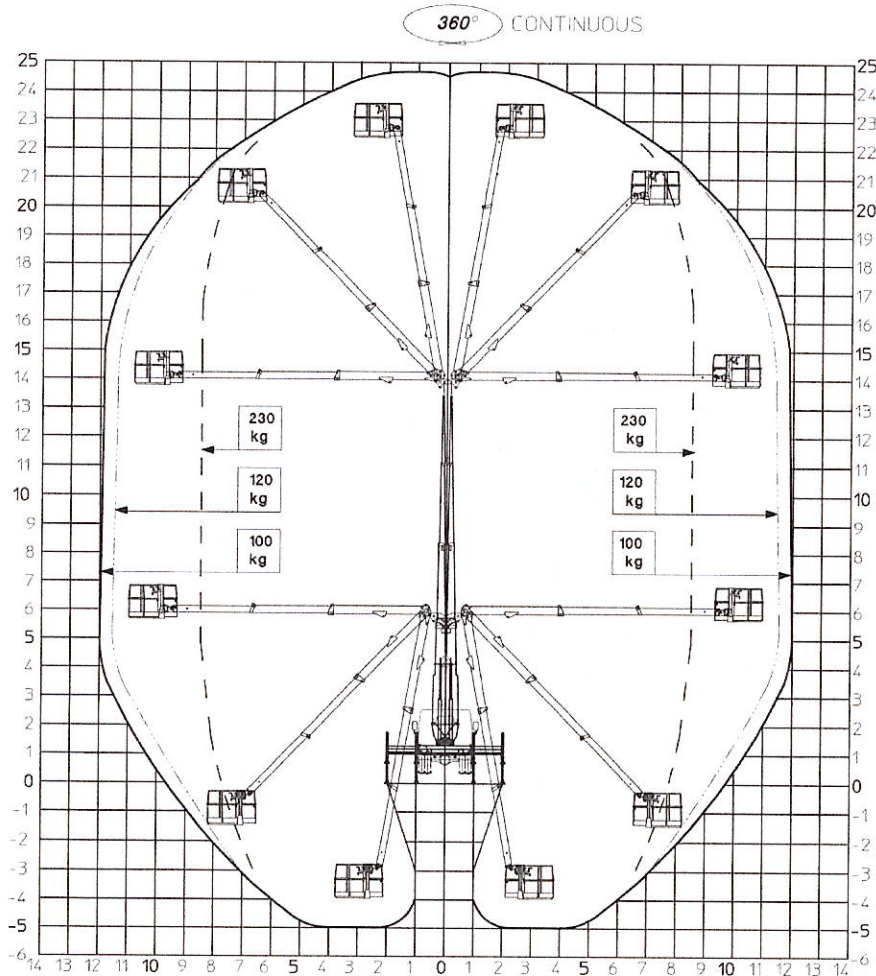


PORTATE

---	= 230 kg
- . . -	= 120 kg
—	= 100 kg

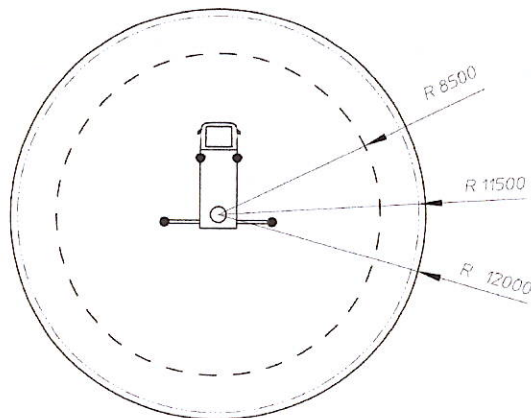
5.5 AREA DI LAVORO

5.5.1 Area di lavoro con traverse estese

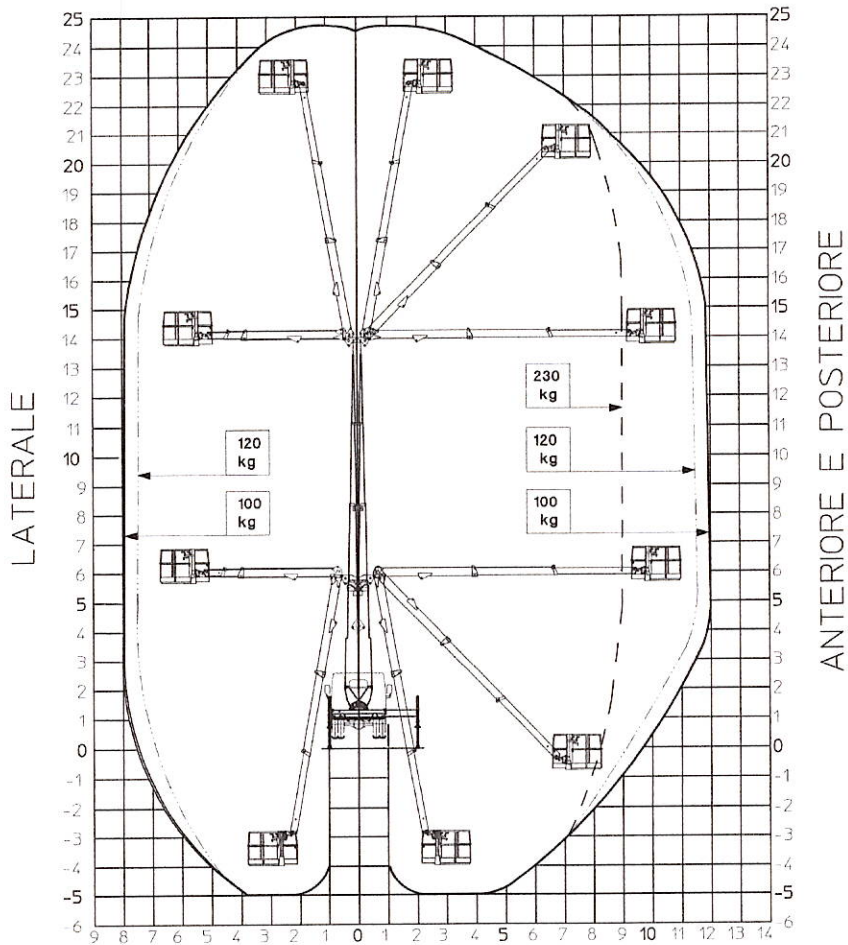


STABILIZZAZIONE ESTESA

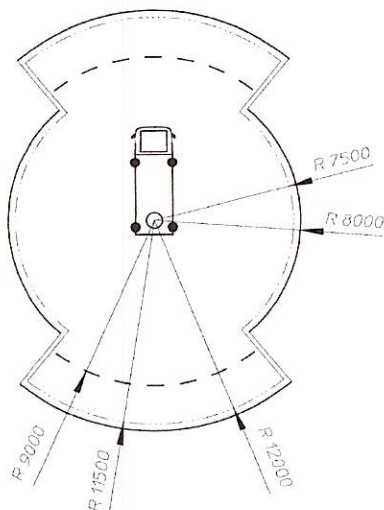
PORTATE	
— — — —	= 230 kg
— · · · —	= 120 kg
————	= 100 kg



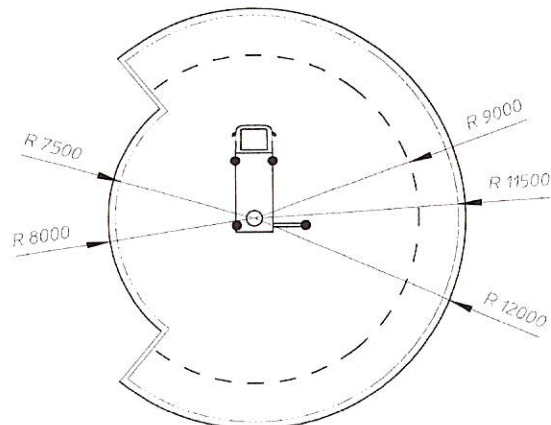
5.5.3 Area di lavoro con traverse in sagoma / 180°



STABILIZZAZIONE IN SAGOMA



STABILIZZAZIONE IN SAGOMA / 180°



PORTATE

---	= 230 kg
- · - · -	= 120 kg
—	= 100 kg

CELA SRL

Via Dei Ponticelli trav. I^a n°2/4 – 25040 CORTE FRANCA (BS) ITALY – Tel 0039 030 98 84 084 r.a. – Fax 0039 030 98 45 15
[http:// www.cela-it.com](http://www.cela-it.com) / e-mail info@cela-it.com

