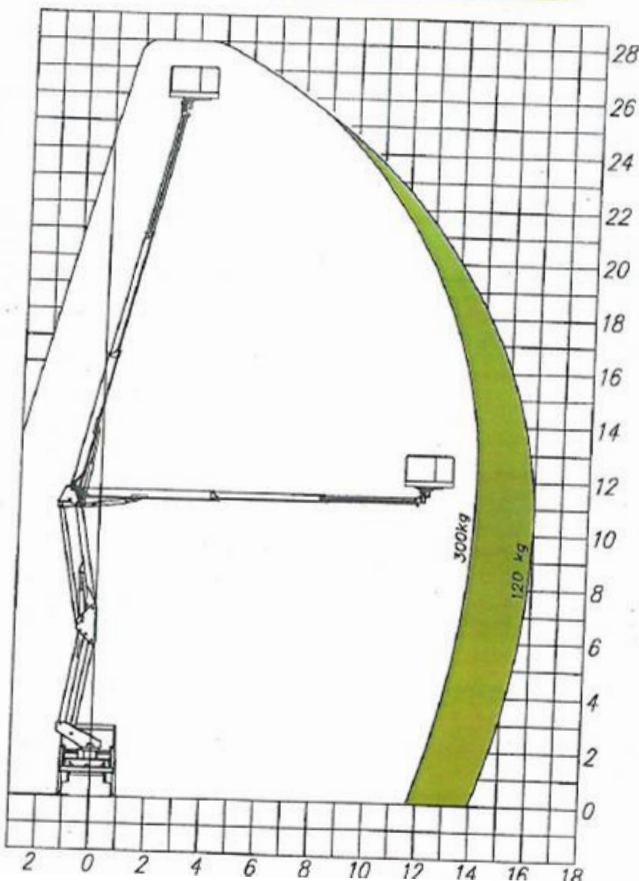
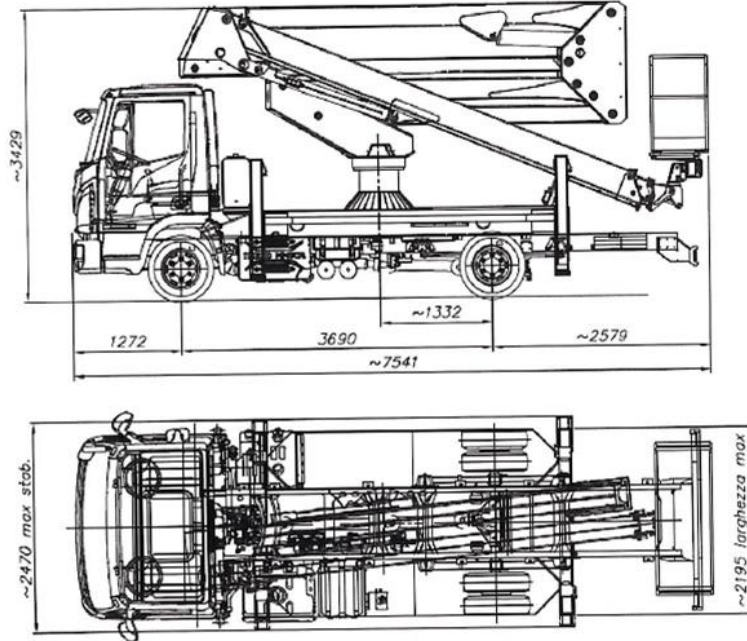


PATENTI C

SOCAGE 28DA



	28,00 m
	26,00 m
	16,00 m
	300 kg
	1,4x0,7x1,1 m
	∞
	aluminium
	90°+90°
	H+H
	electrical
PTT	10 t