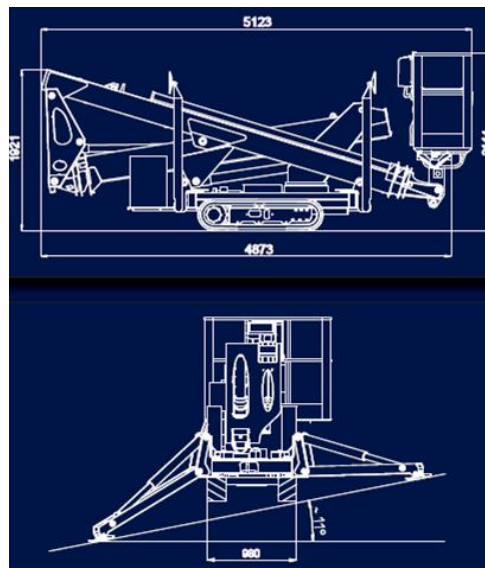
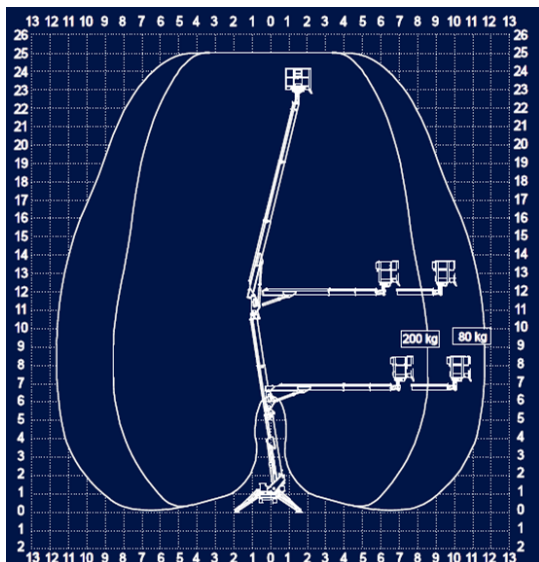


## RAGNI

### SMX250



### CARATTERISTICHE

	<b>3S</b>
<b>Altezza max di lavoro</b>	25,20 m
<b>Altezza piano calpestio cestello</b>	23,20 m
<b>Sbraccio max di lavoro stab. completamente estesi</b>	8,55 m
<b>Sbraccio max di lavoro stab. parzialmente estesi</b>	7,00 m
<b>Rotazione torretta</b>	360°
<b>Rotazione idraulica del cestello</b>	90°+ 90°
<b>Escursione telescopica dei bracci</b>	5,25 + 6,40 m
<b>Dimensioni max del cestello</b>	1,40x0,70x1,10 m
<b>Portata cestello</b>	200 kg
<b>Motore termico</b>	Kubota Z 602 - 10,9kW / 3200 rpm
<b>Motore elettrico</b>	2,2kW / 230V / 50Hz / 1500 rpm
<b>Velocità max traslazione</b>	2,4 km/h
<b>Pendenza max superabile</b>	14° / 25%
<b>Peso totale</b>	2660 kg