

EQUIPAGGIAMENTO	OPTIONAL
Comandi elettroidraulici proporzionali con Filocomando	Cesto monoposto alluminio 0,8 m
Cingoli con motori a cilindrata variabile e sistema frenante	Cesto alluminio 1,8 m
Cingoli allargabili	Display colonna 7" per interfaccia utente
Batteria AGM 95Ah	Radiocomando con display e caricabatterie in colonna
Serbatoio olio 40L	Rotazione colonna incrementata +/- 210°
Carter protezione telaio rimovibili rapidamente	Diesel Hatz 1B50E 10 HP CAN con serbatoio carburante 5L
Stabilizzazione automatica e Sensore angolo telaio	Pacco batterie 7,4 kWh - 73,6V - Motore 72V 4kW Ricarica completa 5,5h
Valvole per discesa emergenza e pompa manuale	Nastri antitraccia bianchi
Cesto in alluminio 1,4 m con scaletta di salita	Kit protezione detriti per braccio telescopico
Presa 220Vac cestello	Elettropompa di emergenza 12Vdc 1,5 kW
Presa 12Vdc cestello	Motore elettrico monofase 110Vac / 50Hz / 1,1kW
Nastri cingolo neri	Motore elettrico monofase 220Vac / 60Hz / 2,2kW
Display colonna 4"	Linea aria-acqua
Carro allargabile idraulicamente di 380 mm	Funzione HOMING per chiusura automatica parte aerea
Cilindro sfilo interno Tubi e cavi interni al braccio	Box portaoggetti laterale
Funzione Carico / Scarico per caricamento su trailer e cassoni	Faro 12Vdc in cesto
Controllo elettronico giri motore	Verniciatura fuori standard
3 velocità di traslazione	Adesivi personalizzati cliente
Verniciatura cataforesi, bulloneria inox e geomet	Piastre ripartitrici con fissaggio "a calza"
Bottone avviamento macchina in colonna	Kit connettività remota industria 4.0
Comandi emergenza manuali in colonna	Kit coppia cinture di sicurezza
Chiave bypass avarie in emergenza	Kit sensori prossimità sul cesto
Cesto rimovibile con ruote per trasporto	Attivazione area unica e blocco aree aggiuntive
Livellamento a parallelogramma idraulico	Estensione di garanzia
Avviamento motori da filocomando o display in colonna	
Valvole di bilanciamento/blocco flangiate sui cilindri	
Valvole di massima sul circuito idraulico	
Contaore	
24 mesi garanzia	



AGENCY_ASUAR.IT



PM OIL&STEEL SPA
S. Cesario sul Panaro
IT - 41018 - Modena
Via G. Verdi, 22

Tel.: +39 059 936811
Fax: +39 059 936800

info@oilsteel.com
www.oilsteel.com



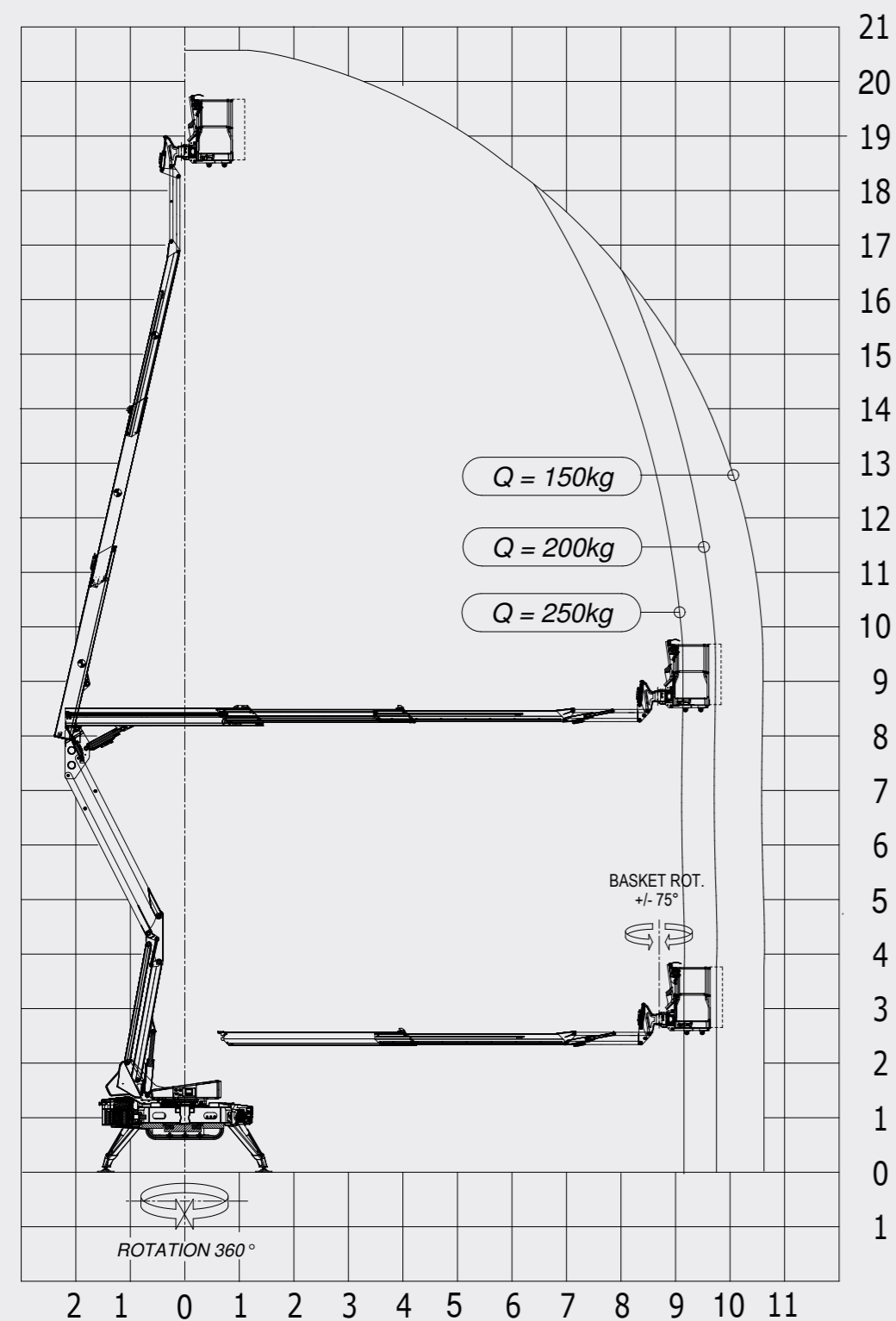
Oil&Steel is a brand of Manitex International

octoplus 21

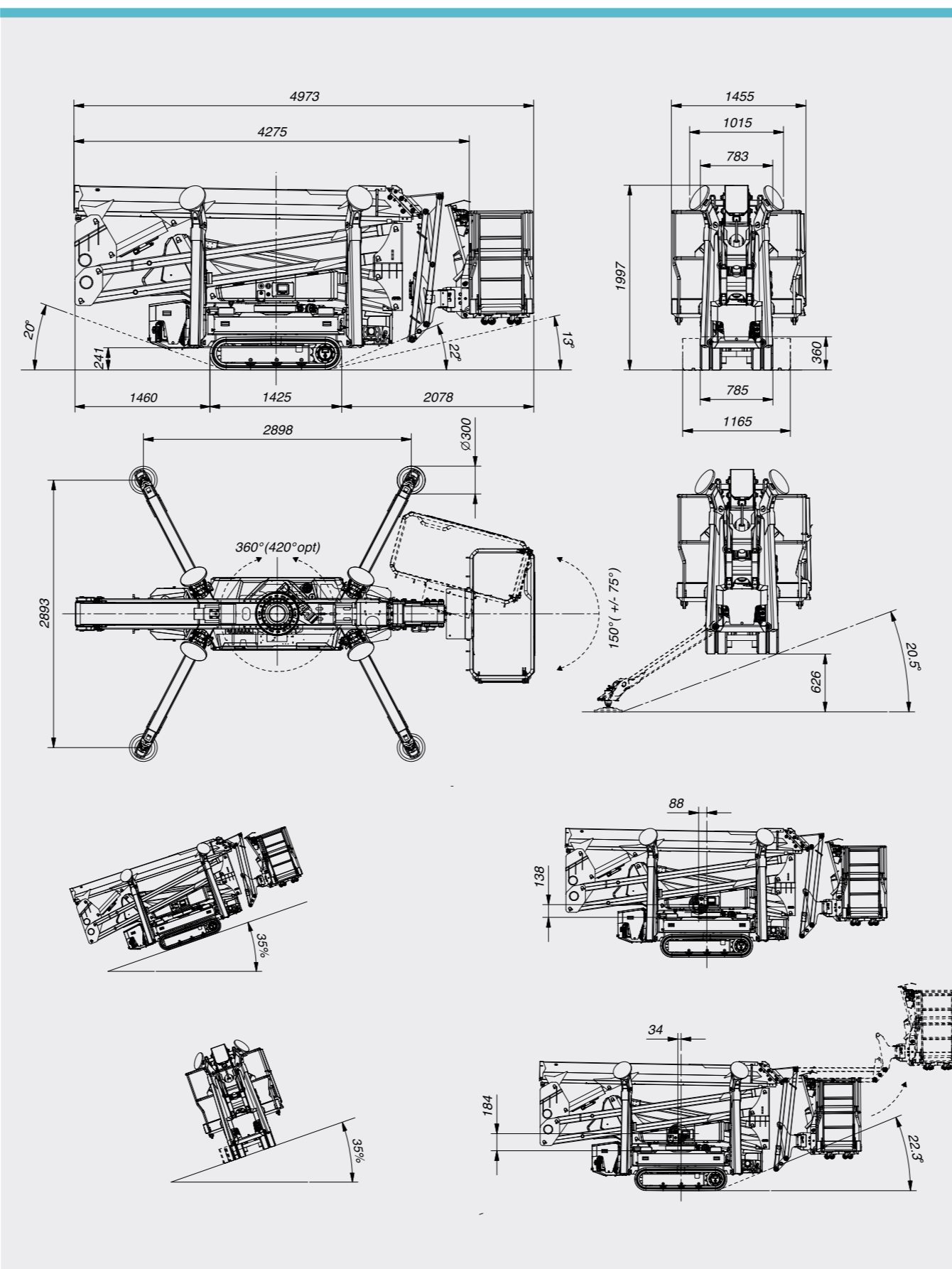


OIL & STEEL
AERIAL PLATFORMS

Diagramma di carico



Disegni tecnici



Caratteristiche tecniche

Altezza massima di lavoro	20.7 m	Altezza cesto	1.1 m
Altezza massima piano cestello	18.7 m	Lunghezza cesto	1.4 m
Sbraccio massimo di lavoro	10.6 m	Larghezza cesto	0.7 m
Altezza di scavalco pantografo	8.2 m	Lunghezza macchina chiusa	5 m
Portata Massima	250 kg	Lunghezza macchina chiusa senza cesto	4.3 m
Comandi parte aerea	Filocomando o Radiocomando OPT	Altezza macchina chiusa	1.99 m
Comandi stabilizzatori - Carro cingolato	Filocomando o Radiocomando OPT	Larghezza minima macchina chiusa	0.785 m
Cesto (materiale e dimensioni)	Alluminio 1.4 x 0.7 x 1.1 m	Altezza telaio da terra max	0.25 m
Jib - angolo di lavoro	116°	Dimensioni cingoli	1.42 x 0.25 m
Jib - angolo di rotazione	ND	Pianta stabilizzazione aperta	2.9 x 2.9 m
Cesto - angolo di rotazione	+/- 75°	Pianta stabilizzazione semi aperta	ND
Colonna - angolo di rotazione	+/- 180°	Pianta stabilizzazione chiusa	ND
Stabilizzabile su una pendenza del terreno di	18°	Dimensioni piastra stabilizzatore	φ 0.3 m
Altezza di stabilizzazione	0.63 m	Peso min	2800 kg
Larghezza cingoli (Chiusi - Aperti)	0.785 - 1.165 m	Pressione max cingoli	0.8 kgf/cm ²
Pendenza superabile in traslazione	35%	Pressione max stabilizzatori	3.4 kgf/cm ²
Velocità massima di traslazione	2.5 km/h	Reazione max stabilizzatori	2400 kgf
Aree di lavoro a pianta variabile	ND	Motore a combustione STD	Benzina Honda Igx390 11.7HP
Homing parte aerea	Optional	Serbatoio carburante	6 l
Stabilizzazione automatica	✓	Motore elettrico STD	Monofase 2,2 kW 230Vac
Funzione Carico - Scarico	✓	Motore a combustione OPT	Diesel Hatz 1B50E 10 HP
Discesa elettrica di emergenza	✓	Pacco batterie OPT*	73.6 V - 7.4 kWh - 4kW Engine

*Esclude alimentazione con motore termico