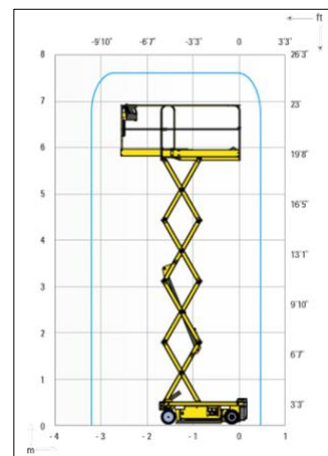
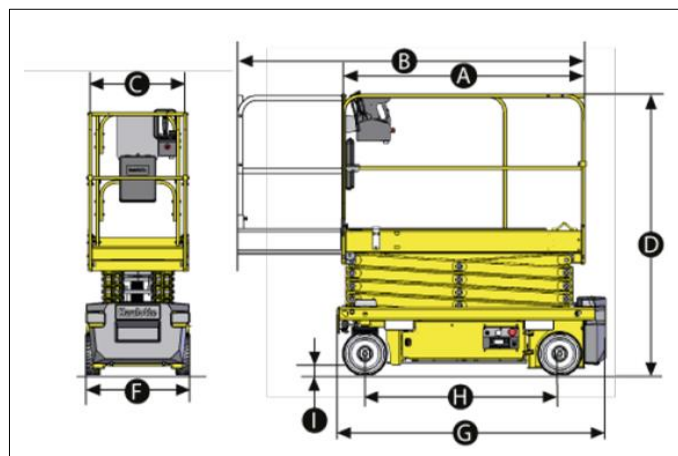


## PIATTAFORME AEREE VERTICALI ELETTRICHE

### OPTIMUM 8



### CARATTERISTICHE

Altezza di lavoro	7.77 m
Altezza piano calpestio	5.77 m
Altezza massima di traslazione	5.77 m
Portata massima cesta - interno	230 kg (2 pers.)
Portata massima cesta - esterno	230 kg (1 pers.)
Capacità massima sull'estensione	230 kg
<b>A</b> Lunghezza piattaforma	1.72 m
<b>B</b> Lunghezza piattaforma con estensione	2.59 m
Lunghezza estensione	0.86 m
<b>C</b> Larghezza piattaforma	0.74 m
<b>D</b> Altezza piattaforma a riposo (con ringhiere)	1.98 m
<b>F</b> Larghezza piattaforma fuori tutto	0.79 m
<b>G</b> Lunghezza piattaforma a riposo	1.9 m
<b>H</b> Interasse	1.38 m
<b>I</b> Altezza da terra	8.7 cm
Altezza da terra con minigonne	2 cm
Velocità di traslazione	0.5 - 4.5 km/h
Pendenza massima superabile	25 %
Inclinazione operativa max	1.5° / 3°
Tempo di discesa / salita	20 s / 29 s
Ruote - antitraccia	12.5 x 4.13
Batterie	24 V - 225 Ah
Capacità serbatoio idraulico	7 l
Peso	1 520 kg