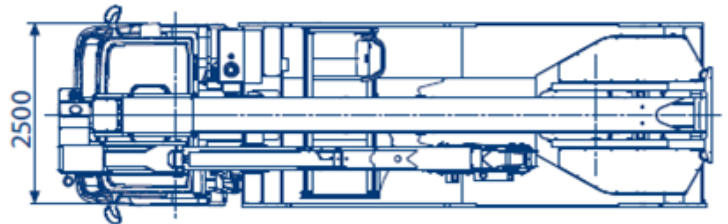
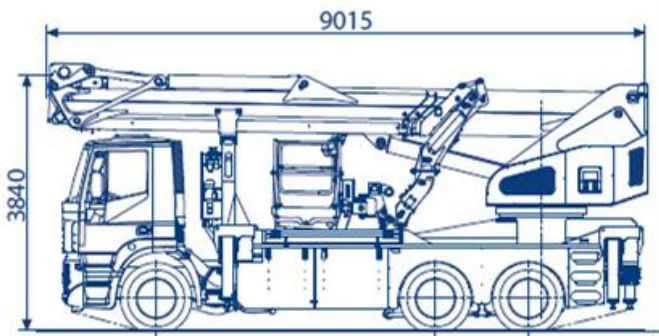
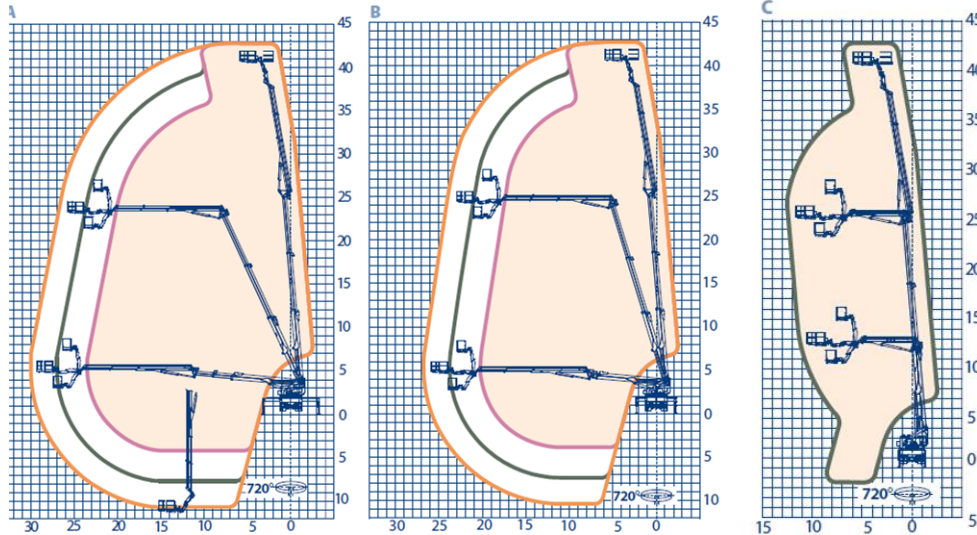


PATENTI C

OIL & STEEL Eagle 4230S



CARATTERISTICHE

	42 m (120 kg - kr)		42 m (280 kg - kr)		42 m (500 kg - kr)
	40 m (120 kg - kr)		40 m (280 kg - kr)		40 m (500 kg - kr)
	30 m (120 kg - kr)		27 m (280 kg - kr)		23,5 m (500 kg - kr)
	120 - 280 - 500 kg / 1 - 3 - 4 operatori 120 - 280 - 500 kg / 1 - 3 - 4 operators 120 - 280 - 500 kg / 1 - 3 - 4 operarios 120 - 280 - 500 kg / 1 - 3 - 4 opérateurs 120 - 280 - 500 kg / 1 - 3 - 4 bedieners 120 - 280 - 500 kg / 1 - 3 - 4 personen 120 - 280 - 500 кг / 1 - 3 - 4 оператора		a braccio idraulica su travata estensibile idraulica hydraulic on extensible hydraulic supports hidráulicos sobre soportes hidráulicos extensibles hydrauliques sur baquets extensibles hydrauliques hydraulisch ausfahrbaren querstragen mit hydraulische daling op uitschuifbare hydraulische steunen Стационарные спускники на гидравлически выдвигаемых балках		
	720° (360° sx + 360° dx)		12 m/s		
	2400x1000x h1150 mm alluminio allungabile a 3600mm 2400x1000x h1150 mm aluminium verlängerbar bis 3600mm 2400x1000x h1150 mm aluminio extensibile a 3600mm 2400x1000x h1150 mm aluminium verlängerbar auf 3600mm 2400x1000x h1150 mm aluminium uitschuifbaar tot 3600mm 2400x1000x h1150 mm aluminiumная раздвигается до 3600мм				
	24 v				

	170° (85° sx + 85° dx)		350 l
	elettroidraulici sensibilizzati electrohydraulic sensitized electrohidráulicos sensibilizados electrohydrauliques sensibilisées elektrohydraulisch sensiblistiert elektro-hydraulisch gesensibilisiert электродвигательные чувствительные		
	telescopico a 3 sezioni in acciaio 3 sections telescopic steel telescopico 3 secciones acero telescopique avec 3 sections en acier teleskop mit 3 segmenten aus stahl telescopisch 3-delig van staal телескопического типа, с 3 стальными секциями		
	telescopico a 3 sezioni in acciaio 3 sections telescopic steel telescopico 3 secciones acero telescopique avec 3 sections en acier teleskop mit 3 segmenten aus stahl telescopisch 3-delig van staal телескопического типа, с 3 стальными секциями		
	a 1 sezione 1 section avec 1 section a 1 querschnitt 1-delig с 1 частью		26 t