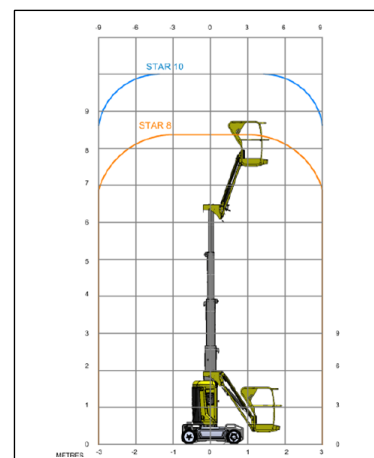
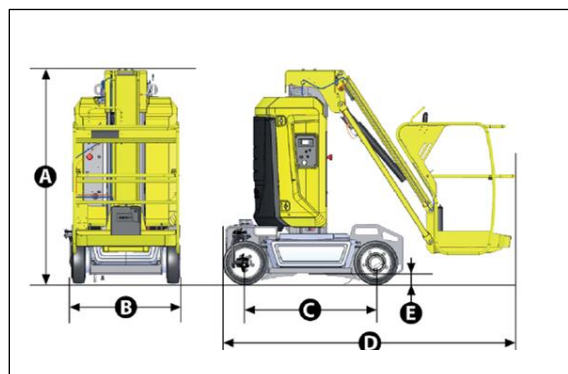


PIATTAFORME AEREE SEMOVENTI ELETTRICHE

HA STAR 10



CARATTERISTICHE

Altezza di lavoro	10 m
Altezza piano calpestio	8 m
Sbraccio laterale massimo	3 m
Punto di articolazione	6,8 m
Portata massima - interno	200 kg (2 pers.)
Portata massima cesta - esterno	200 kg (1 pers.)
Dimensioni cesta	0,78 x 0,98 m
A Altezza a riposo	1,99 m
B Larghezza fuori tutto	1 m
Ingombro in coda della ralla	0 cm
C Interasse	1,2 m
D Lunghezza fuori tutto	2,7 m
E Altezza da terra	10 cm
Altezza massima di traslazione	8 m
Velocità di traslazione	0,6 - 5 km/h
Raggio minimo di sterzata - esterno	1,88 m
Rotazione torretta	345°
Escursione Jib	130° (+70°/-60°)
Pneumatici antitraccia	16x5x10,5
Massima inclinazione operativa	3°
Pendenza massima superabile	25 %
Capacità serbatoio idraulico	7 l
Propulsione	24 V - 250 Ah
Peso	2 677 kg