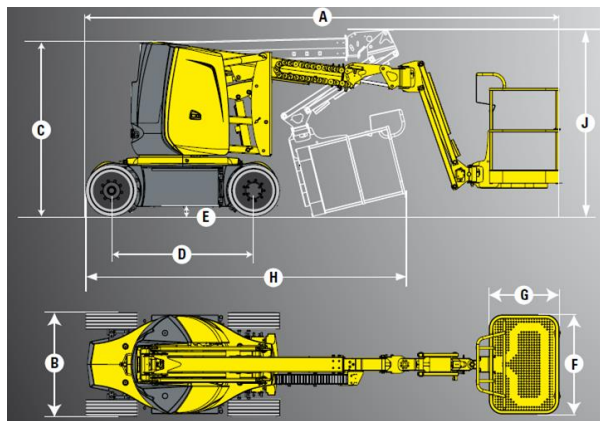


PIATTAFORME AEREE SEMOVENTI ELETTRICHE

HA 12 CJ+



CARATTERISTICHE

Altezza di lavoro	11.7 m
Altezza piano calpestio	9.7 m
Sbraccio laterale massimo	7.22 m
Punto di articolazione	4.74 m
Portata massima cesta	230 kg
A Lunghezza fuori tutto	5.64 m
B Larghezza fuori tutto	1.2 m
C Altezza a riposo	1.99 m
D Interasse	1.65 m
E Altezza da terra	10.7 cm
F x G Dimensione piattaforma	1.15 x 0.8 m
H Lunghezza - trasporto	4.2 m
J Altezza - trasporto	2.6 m
Angolo di rotazione della torretta	355 °
Velocità di traslazione proporzionali	0.7 - 6 km/h
Raggio minimo di sterzata - esterno	3.6 m
Rotazione cesta	180° (-90/+90)
Escursione orizzontale Jib	180° (-90/+90)
Escursione verticale Jib	140° (-70/+70)
Pneumatici antitraccia	600x190
Massima inclinazione operativa	3 °
Pendenza massima superabile	25 %
Proplusione	48V - 320 Amph (C5)
Peso	7040 kg