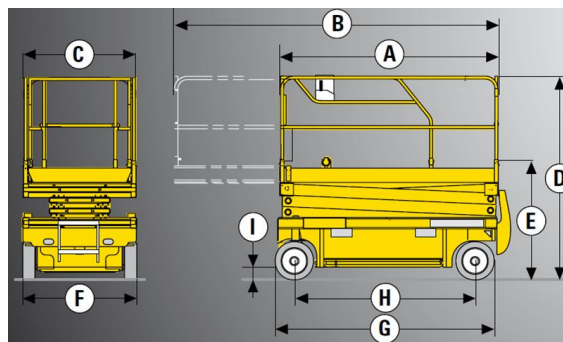


PIATTAFORME AEREE VERTICALI ELETTRICHE

COMPACT 12



CARATTERISTICHE

Altezza di lavoro	12 m
Altezza piano calpestio	10 m
Altezza massima di traslazione	10 m
Portata massima cesta - interno	300 kg
Portata massima cesta - esterno	300 kg
A Lunghezza piattaforma	2.3 m
B Lunghezza piattaforma con estensione	3.22 m
Lunghezza estensione	0.92 m
C Larghezza piattaforma	1.2 m
D Altezza piattaforma a riposo (con ringhiere)	2.38 m
E Altezza piattaforma a riposo	1.53 m
F Larghezza piattaforma fuori tutto	1.2 m
G Lunghezza piattaforma a riposo	2.45 m
H Interasse	1.86 m
I Altezza da terra	13 cm
Altezza da terra con minigonne	2.5 cm
Velocità di traslazione	0.9 - 3,5 km/h
Tempo salita/discesa	83 s / 52 s
Pendenza massima superabile	23 %
Inclinazione operativa max	2°
Raggio minimo di sterzata - esterno	2.5 m
Ruote - antitraccia	15x5
Batterie	24 V - 255 Amph (C5)
Capacità serbatoio idraulico	25 l
Peso	2630 kg